

## 535067 StrongLumio relais de commutation pour interrupteurs sans fil autonomes 230V

### 1. Description du produit

Cet appareil est conçu pour être utilisé comme un relais de commutation, pouvant être commandé à la fois par des interrupteurs cinétiques sans fil et par des interrupteurs muraux à bascule traditionnels. Il permet de commuter des appareils connectés en 230 V, mais ne prend pas en charge la gradation.

Utilisez l'appareil uniquement conformément à ce manuel d'utilisation. Ne démontez ni ne modifiez l'appareil de quelque manière que ce soit. Conservez et utilisez l'appareil uniquement dans un environnement intérieur sec ou dans un espace protégé des intempéries. L'appareil n'est pas destiné à une utilisation en extérieur. L'installation doit être réalisée exclusivement par une personne qualifiée et habilitée.

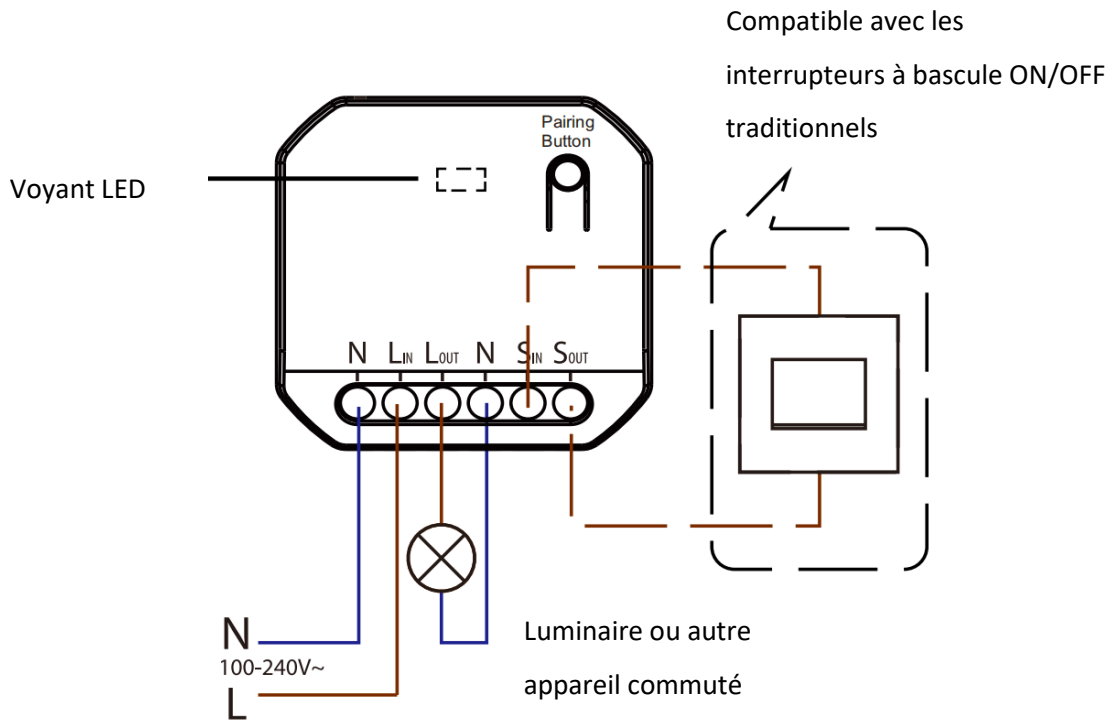
### 2. Spécification

Paramètre	Valeur	Paramètre	Valeur
Référence	535067 / ERC2201	Fréquence sans fil	RF 433 MHz
Plage de tension	100-240 V; 50/60 Hz	Niveau de signal reçu	-110 dBm
Consommation en veille	<1 W	Sortie	Un canal ON/OFF
Charge maximale	500 W LED; 1100 W autres appareils	Portée du signal*	80 m en espace ouvert, 25 m en intérieur
Courant maximal	5 A	Dimensions LxIxH	44x44x22 mm
Capacité mémoire	Max. 10 interrupteurs	Indice de protection	IP20
Température de fonctionnement	-20°C ~ +55°C	Certification	CE, RoHS

\*Les distances de portée sont basées sur des tests en laboratoire réalisés par le fournisseur. Elles peuvent varier selon les conditions extérieures.

### 3. Installation et connexion

1. Avant l'installation, assurez-vous que le disjoncteur est éteint.
2. L'interrupteur doit être connecté avec le fil neutre et la phase du réseau électrique.
3. La sortie doit être connectée à l'aide de câbles adaptés à la charge, selon le schéma ci-dessous:



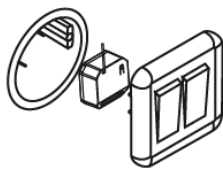
L<sub>in</sub>: Fil de phase

N: Fil neutre

S: Entrées pour un interrupteur filaire traditionnel

L<sub>out</sub>: Sortie phase vers l'éclairage/appareil contrôlé

#### Emplacements possibles d'installation:



Dans une boîte d'encastrement électrique,  
par exemple derrière un interrupteur



Caché dans le boîtier du luminaire ou à son point de  
connexion

En cas d'installation dans un espace de plafond ouvert, il est recommandé d'utiliser une boîte de dérivation pour éviter tout contact accidentel avec des connexions sous tension.

## 4. Description des fonctions

### 4.1. Appairage avec un interrupteur autonome

#### 4.1.1. Appairage à l'aide d'un interrupteur filaire traditionnel

Dans les 2 minutes suivant le raccordement du récepteur à l'alimentation, appuyez 5 fois rapidement sur l'interrupteur filaire connecté. L'éclairage commencera à clignoter pour indiquer que le mode d'appairage est actif. À ce moment-là, appuyez brièvement sur le bouton de l'interrupteur autonome. L'éclairage cessera de clignoter et l'interrupteur sera appairé. L'appairage ne peut pas être effectué si le récepteur est sous tension depuis plus de 2 minutes.

#### 4.1.2. Appairage à l'aide du bouton d'appairage sur le récepteur

Appuyez et maintenez le bouton du récepteur pendant environ 3 secondes. Le voyant commencera à clignoter lentement pour signaler le mode d'appairage. À ce moment-là, appuyez brièvement sur le bouton de l'interrupteur autonome. L'éclairage cessera de clignoter et l'interrupteur sera appairé. Répétez le processus pour ajouter un autre interrupteur (max. 10).

Si vous devez étendre la portée de la communication sans fil, vous pouvez utiliser la fonction "mode de relais" (mesh) sur un second récepteur. Appuyez et maintenez le bouton du récepteur pendant environ 7 secondes jusqu'à ce que le voyant passe d'un clignotement lent à un clignotement rapide. Relâchez alors le bouton et le voyant clignotera une fois toutes les 2 secondes pour indiquer que le mode de relais est actif. Si le second récepteur est appairé à un interrupteur sans fil, il transmettra le signal vers un troisième récepteur hors de portée directe. Dans ce mode, le récepteur relais peut également commander son propre éclairage connecté. Pour quitter le mode de relais, répétez les étapes ci-dessus.

### 4.2. Réinitialisation de la mémoire du récepteur

Appuyez et maintenez le bouton d'appairage pendant environ 12 secondes jusqu'à ce que le voyant s'éteigne complètement. Relâchez alors le bouton et tous les interrupteurs appairés seront effacés de la mémoire.

## 5. Remarques importantes

L'installation doit être effectuée exclusivement conformément au manuel d'utilisation.

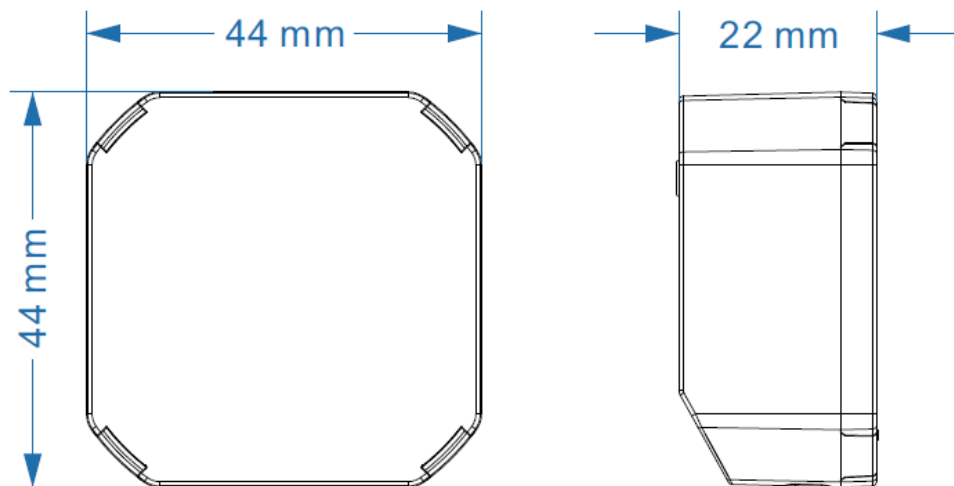
Respectez la charge maximale autorisée – tout dépassement pourrait endommager le récepteur.

Un court-circuit au niveau du récepteur entraînera sa défaillance permanente.

Les dommages dus à une installation ou une utilisation incorrecte ne sont pas couverts par la garantie du fabricant et relèvent de la responsabilité de l'utilisateur.

En cas de coupure de courant et de rétablissement de l'alimentation, le récepteur restera éteint pour protéger l'appareil et réduire la consommation d'énergie.

## 6. Dimensions



Importateur : Démos trade, a.s.  
Škrobálkova 630/13  
718 00 Ostrava-Kunčičky  
Czech Republic

