

## 546601 StrongLumio RF dálkový ovladač/stmívač 12V/24V 1 zóna

RF diaľkový ovládač/stmievač, 1 zóna

RF pilot zdalnego sterowania/ściemniacz, 1 strefa

RF Télécommande / variateur, 1 zone

RF Remote control/dimmer, 1 zone

RF távirányító/dimmer, 1 zóna



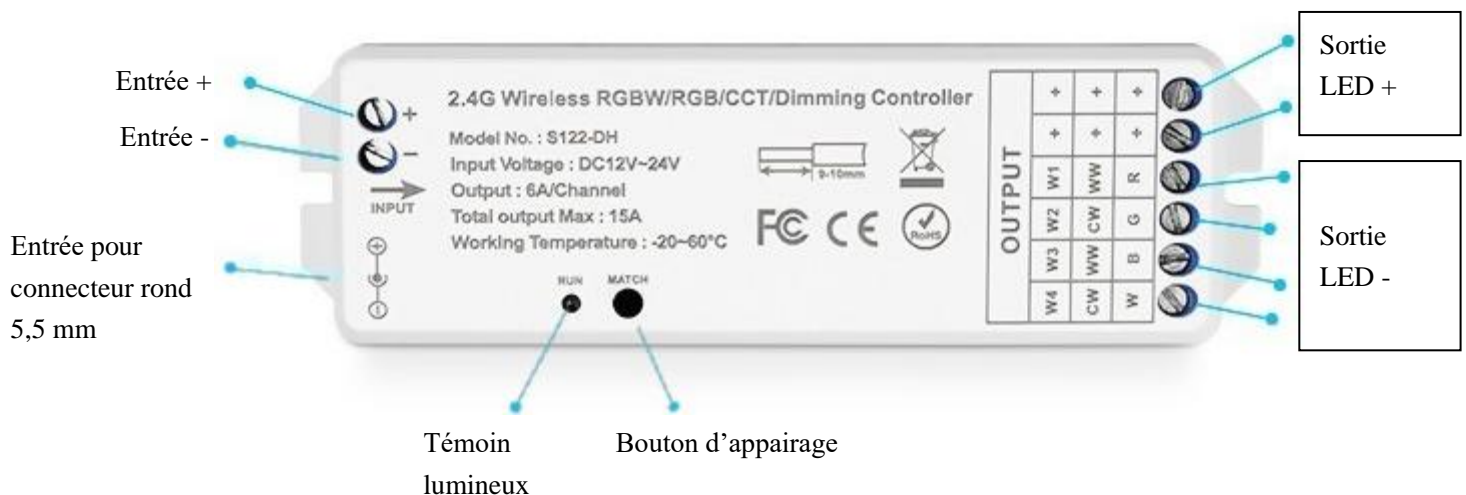
## Description du produit

L'ensemble composé d'une télécommande et d'un récepteur permet le contrôle sans fil d'un éclairage LED. Il permet la variation d'intensité et est conçu pour des rubans LED monochromes.

## Caractéristiques techniques

- Température de fonctionnement :  $-20\sim 55\text{ }^{\circ}\text{C}$
- Tension d'alimentation : DC 12 V–24 V
- Alimentation de la télécommande : pile bouton 3 V type CR2025
- Signal sans fil : 2,4 GHz, portée 20–30 m
- Sortie : jusqu'à 4 canaux
- Consommation en veille :  $< 1\text{ W}$
- Courant de sortie :  $< 6\text{ A}/\text{canal}$ , total max. 15 A
- Puissance de sortie maximale :  $12\text{ V} < 180\text{ W}$  ;  $24\text{ V} < 360\text{ W}$

## Description du câblage



### Appairage à l'aide du bouton:

Appuyez brièvement sur le bouton d'appairage du récepteur. Le témoin lumineux à côté commence à clignoter. À ce moment, maintenez enfoncé le bouton *ON* de la télécommande. L'éclairage connecté et le témoin lumineux clignotent lentement trois fois pour indiquer un appairage réussi. **Cela signifie que l'unité de commande est associée à cette télécommande spécifique et ne répondra pas à d'autres télécommandes dans la zone de portée.**

Appuyez à nouveau brièvement sur le bouton d'appairage du récepteur. Le témoin lumineux commence à clignoter. Maintenez enfoncé le bouton *ON* de la télécommande. L'éclairage et le témoin lumineux clignotent rapidement cinq fois – ce qui indique la désactivation de l'appairage. **Cela signifie que l'unité de commande est désormais ouverte au contrôle par toutes les télécommandes compatibles.**



### Appairage par redémarrage (même résultat, autre méthode):

Débranchez l'unité de l'alimentation pendant 1 à 2 secondes, puis rebranchez-la pendant 1 à 2 secondes. Répétez immédiatement : le témoin lumineux commence à clignoter. Maintenez ensuite enfoncé le bouton *ON* de la télécommande. L'éclairage et le témoin lumineux clignotent lentement trois fois pour confirmer l'appairage réussi. Répétez le même processus pour désappairer – le témoin lumineux clignotera rapidement cinq fois.

### Suppression de toutes les télécommandes appairées:

Maintenez enfoncé le bouton d'appairage sur l'unité pendant 5 secondes. Le témoin lumineux clignote neuf fois pour indiquer que toutes les télécommandes mémorisées ont été supprimées.

### Avertissements:

- Branchez d'abord l'éclairage, puis l'alimentation. Vérifiez qu'il n'y a pas de court-circuit.
- À utiliser uniquement avec une alimentation DC 12~24 V – ne pas connecter à une autre tension.
- **Ne pas ouvrir, désassembler ou modifier l'appareil et ses composants.**
- Respectez la polarité correcte des fils.
- Ne surchargez pas le produit (au-delà de la puissance maximale indiquée).

Fabricant: Démos trade, a.s.  
Škrobálkova 630/13  
718 00 Ostrava-Kunčičky  
Czech Republic

