

546609 StrongLumio

StrongLumio

powered by: 

interrupteur / variateur tactile

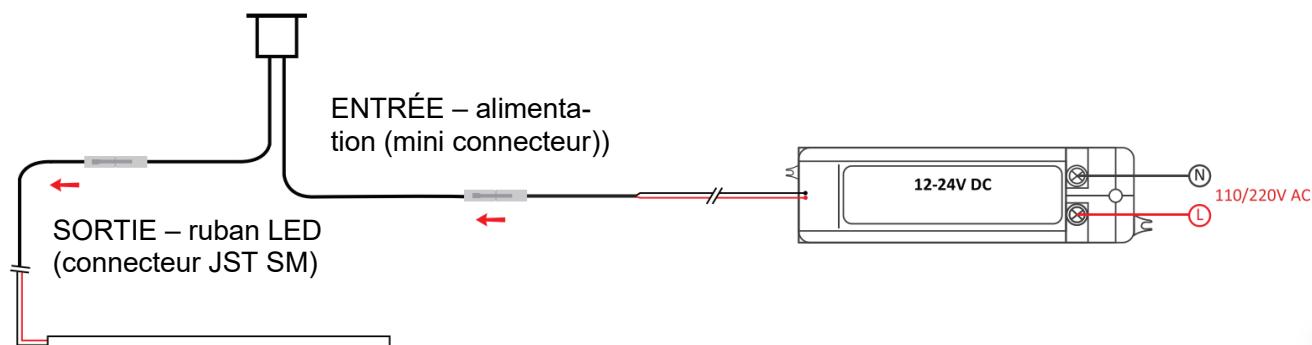
pour rubans LED numériques 12–24 V

1. Description du produit

Le produit est destiné à commander des rubans LED numériques (adressables) avec une tension d'entrée de 12–24 V (par ex. 544564).

Utilisez l'appareil uniquement conformément à ce mode d'emploi. Ne démontez ni ne modifiez le produit de quelque manière que ce soit. Conservez et utilisez l'appareil uniquement dans un environnement sec, à l'intérieur ou dans un espace protégé des intempéries. L'appareil n'est pas destiné à une utilisation en extérieur.

1.1. Schéma de câblage



Ne montez pas l'interrupteur sur des matériaux conducteurs. Lors d'un éventuel test avant l'installation, ne tenez pas l'interrupteur branché dans la main.

2. Spécifications

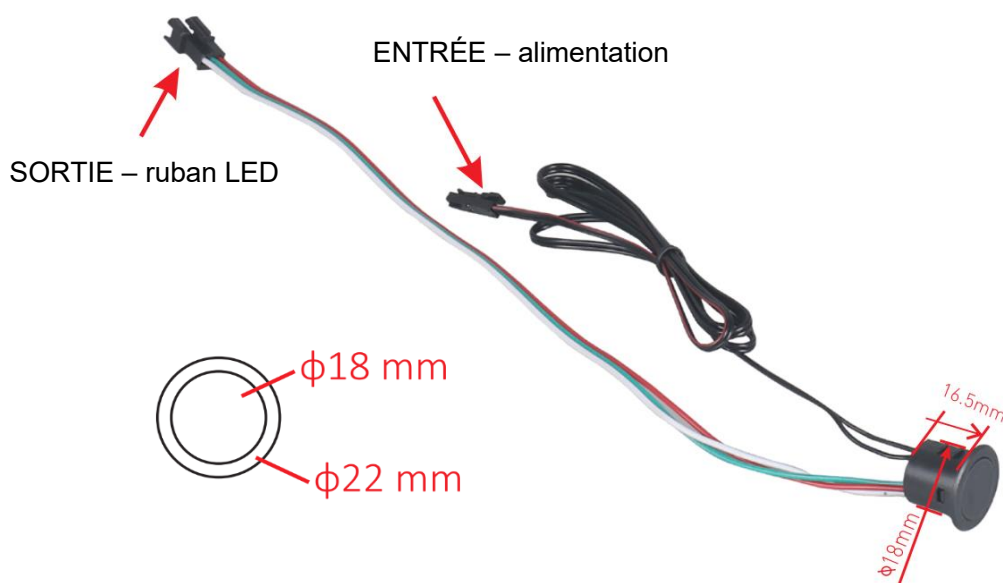
Paramètre	Valeur	Paramètre	Valeur
Référence	546609 / STD043	Nombre max. de segments	64
Alimentation	12V/24V DC	Courant min./segment	15 mA
Courant d'entrée/de sortie	max 3A	Variation (dimming)	Oui, 5-100 %
Diamètre du trou de montage	18 mm	Degré de protection	IP20

Protocole de communication : commande numérique monopolaire (compatible avec WS2812, SM1673, TM1804...)

3. Description des fonctions

- Toucher court 1x = ON/OFF
- Toucher court 2x = basculement entre la variation de luminosité et le réglage de la vitesse. La lumière clignote deux fois pour signaler le changement de mode.
 - Le mode par défaut est la variation de luminosité. Après 30 s sans commande, la fonction revient automatiquement à la variation.
- Toucher long / maintien = réglage de la luminosité ou de la vitesse, selon le mode sélectionné.
- L'interrupteur mémorise les réglages de luminosité et de vitesse après l'extinction.
- **En raison de la détection du double toucher, l'interrupteur réagit à ON/OFF avec un délai d'environ 1 seconde.**

4. Dimensions (mm)



Fabricant: Démos trade, a.s.
Škrobálkova 630/13
718 00 Ostrava-Kunčičky
République tchèque

