

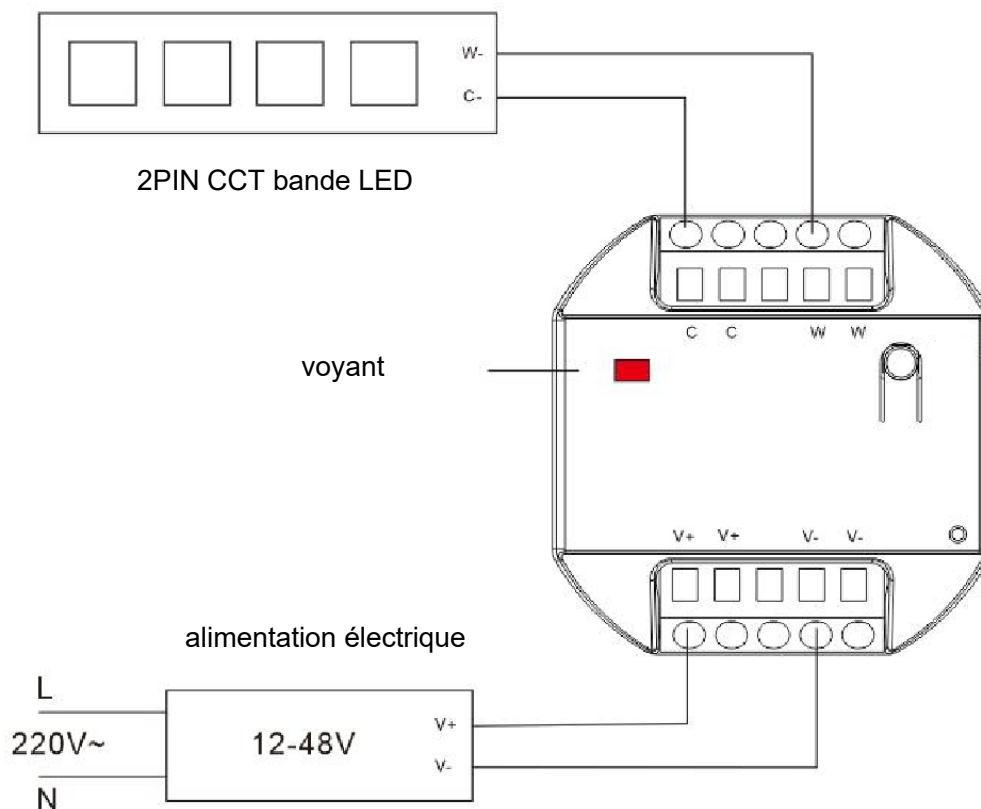
1. 546641 StrongLumio récepteur pour interrupteurs sans fil auto-alimentés 12/24V 2PIN CCT

2. Description du produit

Le produit est conçu pour le contrôle sans fil des bandes de LED CCT 2PIN avec une tension d'entrée de 12 à 48 V. Après appairage avec les interrupteurs correspondants, il permet de régler la luminosité et la température de couleur blanche. Pour le réglage du CCT, il est nécessaire d'appairer le récepteur avec un interrupteur à plusieurs boutons.

Utilisez l'appareil uniquement conformément à ce mode d'emploi. Ne démontez ni ne modifiez le produit de quelque manière que ce soit. Conservez et utilisez l'appareil uniquement dans un environnement intérieur sec ou dans un espace protégé des intempéries. L'appareil n'est pas destiné à un usage extérieur.

2.1. Câblage et installation



Installation recommandée : dans une boîte électrique standard de 86 mm ou en montage en surface.

3. Spécifications

Paramètre	Valeur	Paramètre	Valeur
Désignation	546641 / ERC2402	Fréquence sans fil	RF 433 MHz
Alimentation	12V/24V DC	Portée du signal	80 m sans obstacle, 30 m à l'intérieur
Courant d'entrée	2x max 3A	Consommation en veille	≤1 W
Courant de sortie	2x max 3A	Nombre de sorties	2, commandées simultanément
Gradation	Oui, PWM, 0-100 %	Mémoire	Max 10 interrupteurs
Température de fonctionnement	-20 °C ~ +55 °C	Degré de protection	IP20
Humidité de fonctionnement	5%-85% RH	Certification	CE, RoHS

4. Description des fonctions

4.1. Appairage avec un interrupteur cinétique

Appuyez et maintenez le bouton du récepteur pendant environ 3 secondes. Le voyant rouge commencera à clignoter lentement (1 fois par seconde), indiquant le mode d'appairage. Appuyez ensuite brièvement sur le bouton de l'interrupteur à associer. Un appui court allume ou éteint la lumière. Un appui long permet de régler progressivement la luminosité. Lors de l'appairage avec un interrupteur de porte, la luminosité par défaut est réglée sur 100 %. Avec un interrupteur à bouton, elle est fixée à 50 %.

4.2. Dimming et réglage de la température de couleur

Lorsqu'il est appairé avec un interrupteur à un seul bouton, celui-ci permet d'allumer, d'éteindre et de régler la luminosité, comme les autres récepteurs dimmables. Le réglage de la température de couleur (CCT) n'est pas possible. Le même résultat se produit si le bouton central est utilisé pour l'appairage avec un interrupteur à trois boutons.

Lorsqu'il est appairé avec un interrupteur à plusieurs boutons, le bouton utilisé pour l'appairage contrôle l'allumage, l'extinction et la luminosité, tandis que le bouton opposé contrôle la température de couleur blanche. Dans un interrupteur à trois boutons, le bouton central reste inactif.

4.2.1. Commande à un seul bouton

- Appui court : allume ou éteint la lumière.
- Appui long : ajuste progressivement la luminosité.
- Le premier appui long après l'allumage augmente la luminosité, le suivant la diminue.
- Après appairage avec un interrupteur de porte, la lumière s'allume selon le réglage mémorisé dès que le piston est relâché.
- Si la luminosité est réglée à 0 %, elle sera automatiquement ramenée à 5 % après rallumage.
- Le réglage de la température de couleur n'est pas disponible.

4.2.2. Commande à deux boutons avec réglage du CCT

- Appui court sur le bouton appairé : allume/éteint la lumière.

- Appui long sur le même bouton : ajuste la luminosité, qui s'arrête automatiquement à la valeur minimale ou maximale.
- Appui long sur le bouton opposé : ajuste la température de couleur (CCT), également avec arrêt automatique aux valeurs extrêmes.
- Relâcher et appuyer à nouveau inverse le sens de la variation.
- Appui court sur le bouton de couleur : modification par paliers prédéfinis.

Par exemple : pour l'appairage, la partie gauche de l'interrupteur à deux boutons a été utilisée. Cela fonctionne ensuite pour l'activation/désactivation et le dimmage, tandis que la partie droite sert à régler la température de couleur blanche (CCT).

4.2.3. Appairage avec un interrupteur de porte

Le récepteur peut être appairé avec un interrupteur de porte par une pression courte pendant le mode d'appairage. La lumière s'allume selon le réglage mémorisé, et la gradation ou la régulation de la couleur peuvent être contrôlées par un autre interrupteur associé. Si plusieurs interrupteurs de porte sont connectés à un seul récepteur, la lumière s'allume à l'ouverture de la première porte et s'éteint à la fermeture de la dernière.

4.3. Mémoire en cas de coupure de courant

En cas de coupure d'alimentation, l'appareil reste éteint après le rétablissement du courant, mais conserve les réglages précédents.

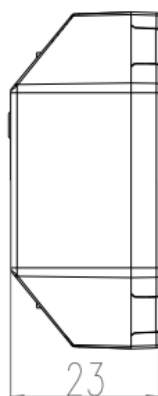
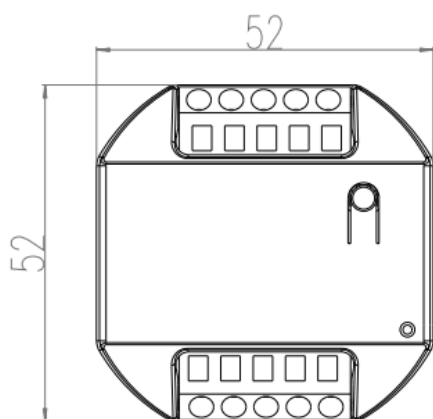
4.4. Mode nuit

Lorsque la lumière est éteinte, maintenez le bouton de l'interrupteur pendant 2 secondes : la lumière s'allumera à 2 % de luminosité, quelle que soit la valeur mémorisée. Un appui court l'éteindra à nouveau. Un allumage normal restaurera les paramètres enregistrés (hors mode nuit). Le mode nuit n'enregistre ni ne remplace la mémoire du récepteur.

4.5. Effacement de la mémoire du récepteur

Appuyez et maintenez le bouton d'appairage pendant 6 à 8 secondes. Le voyant passera d'un clignotement lent à un clignotement rapide, puis s'éteindra. Relâchez le bouton – tous les interrupteurs associés seront supprimés de la mémoire.

5. Dimensions (mm)



Fabricant: Démos trade, a.s.
Škrobálkova 630/13
718 00 Ostrava-Kunčičky
Czech Republic

