

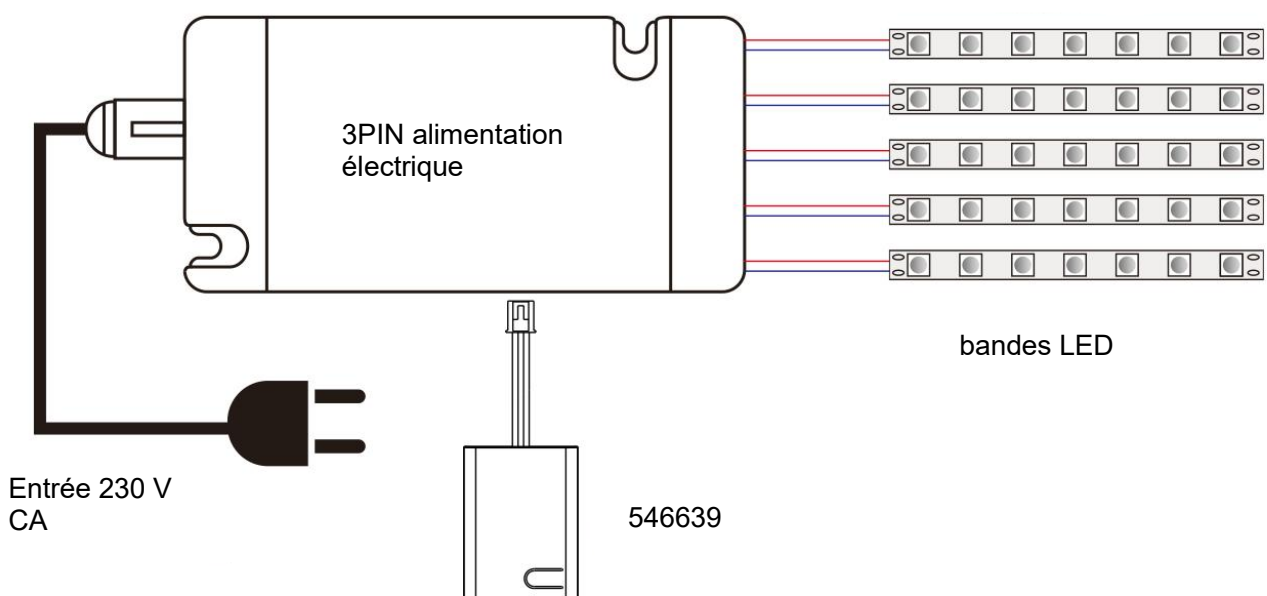


546639 StrongLumio Récepteur pour interrupteurs sans fil auto-alimentés 12/24V 3 broches

1. Description du produit

Le produit est conçu pour le contrôle sans fil d'un éclairage LED monochrome avec une tension d'entrée de 12–24 V, en combinaison avec une alimentation 3 broches (3PIN) et les interrupteurs correspondants. Après appairage, il est possible d'allumer, d'éteindre et de régler l'intensité des bandes LED à distance.

Utilisez l'appareil uniquement conformément au présent manuel d'utilisation. Ne démontez ni ne modifiez le produit de quelque manière que ce soit. Conservez et utilisez l'appareil uniquement dans un environnement sec et intérieur, ou dans un espace protégé contre les intempéries. L'appareil n'est pas destiné à une utilisation en extérieur.



2. Spécifications

Paramètre	Valeur	Paramètre	Valeur
Référence	546639 / ERC3101	Fréquence sans fil	RF 433 MHz
Alimentation	12V/24V	Portée du signal	50 m sans obstacles, 25 m à l'intérieur
Variation de lumière	Oui, PWM, 5-100 %	Mémoire	Max. 10 interrupteurs
Température de fonctionnement	-20 °C ~ +40 °C	Degré de protection	IP20
Humidité de fonctionnement	5%-85% RH	Certifications	CE, RoHS

3. Description des fonctions

3.1. Appairage avec l'interrupteur cinétique

Appuyez et maintenez le bouton sur le récepteur pendant environ 3 secondes – le voyant rouge commencera à clignoter lentement (1 fois par seconde), indiquant le mode d'appairage. À ce moment-là, appuyez brièvement une fois sur le bouton de l'interrupteur – celui-ci sera alors appairé. Lors de l'appairage d'un nouvel interrupteur à bouton, le niveau de luminosité par défaut est réglé sur 50 %, et dans le cas d'un interrupteur de porte, sur 100 %.

3.2. Utilisation et fonctions

Appuyez brièvement sur le bouton de l'interrupteur pour allumer ou éteindre la lumière. Le récepteur prend en charge la variation de luminosité – en maintenant le bouton enfoncé, vous pouvez régler progressivement l'intensité lumineuse. La première pression longue après l'allumage augmente la luminosité; en relâchant puis en maintenant à nouveau le bouton, la luminosité diminue. Les répétitions inversent le sens du réglage. Lorsqu'il est appairé à un interrupteur de porte, le récepteur s'active lorsque le piston est relâché de sa position enfoncée. Si plusieurs interrupteurs de porte sont appairés à une seule unité, la lumière s'allume à l'ouverture de la première porte et s'éteint à la fermeture de la dernière.

3.3. Mémoire en cas de coupure d'alimentation

Si l'appareil est déconnecté de l'alimentation, il retrouve automatiquement ses réglages précédents après reconnexion.

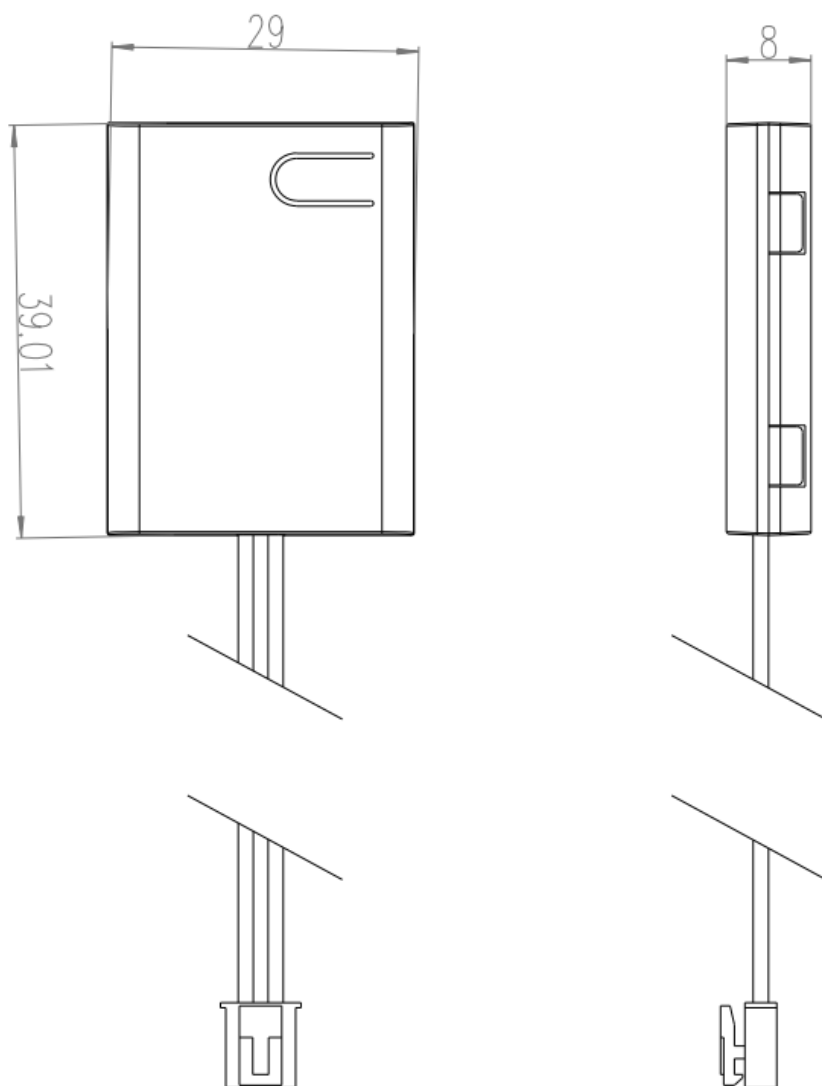
3.4. Mode nuit

Lorsque la lumière est éteinte, maintenez le bouton de l'interrupteur enfoncé pendant 2 secondes – la lumière s'allumera à 5 % de luminosité, indépendamment du niveau enregistré dans la mémoire. Une pression courte éteindra la lumière à nouveau. Un allumage normal restaurera les derniers réglages mémorisés, hors mode nuit.

3.5. Effacement de la mémoire du récepteur

Appuyez et maintenez le bouton d'appairage pendant 6 à 8 secondes. Le voyant de contrôle s'allumera en continu, puis s'éteindra. À ce moment-là, relâchez le bouton – tous les interrupteurs appairés seront supprimés de la mémoire.

4. Dimensions



Fabricant: Démos trade, a.s.
Škrobálkova 630/13
718 00 Ostrava-Kunčičky
Czech Republic

