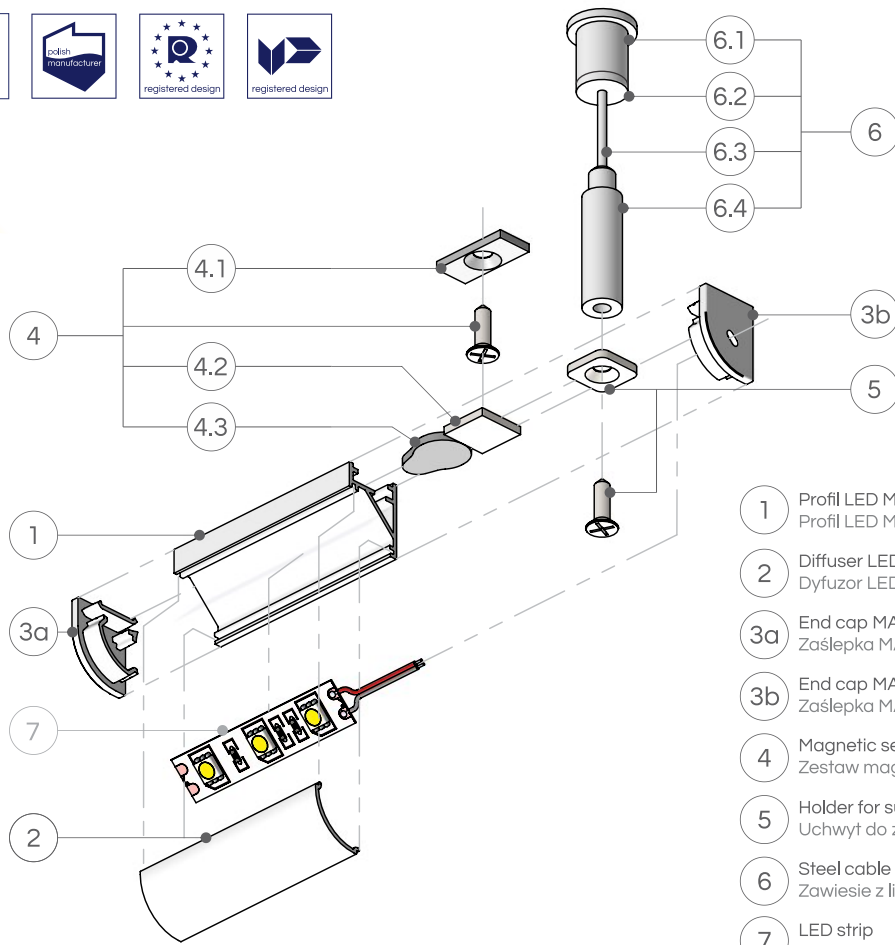
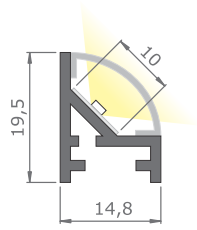
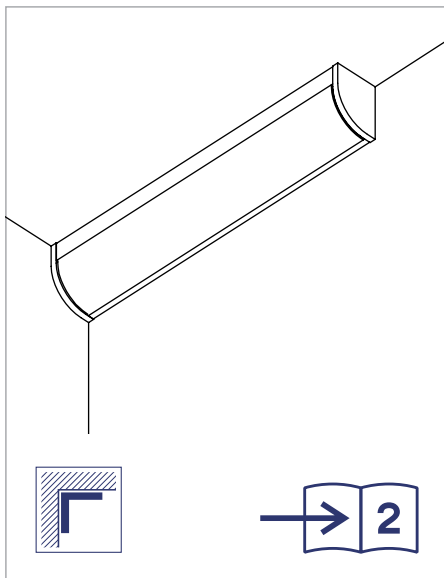


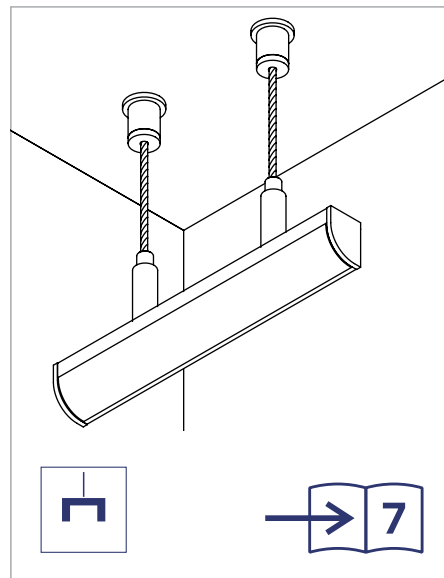
MAGLYTE-10 ANGULAR



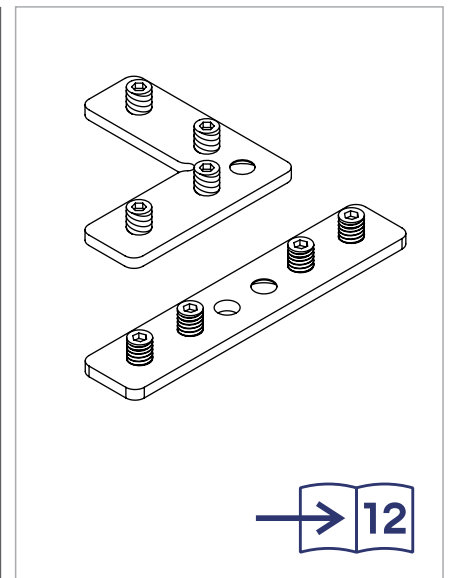
- 1 Profil LED MAGLYTE-10 ANGULAR
Profil LED MAGLYTE-10 ANGULAR
- 2 Diffuser LED D02
Dyfuzor LED D02
- 3a End cap MAGLYTE-10 ANGULAR without hole
Zasłepka MAGLYTE-10 ANGULAR bez otworu
- 3b End cap MAGLYTE-10 ANGULAR with hole
Zasłepka MAGLYTE-10 ANGULAR z otworem
- 4 Magnetic set
Zestaw magnetyczny
- 5 Holder for suspension AC01
Uchwyt do zawiesia AC01
- 6 Steel cable suspension
Zawiesie z linką stalową
- 7 LED strip
Taśma LED



Use / Użyj:
4 Magnetic set
Zestaw magnetyczny



Use / Użyj:
5 Holder for suspension AC01
Uchwyt do zawiesia AC01
6 Steel cable suspension
Zawiesie z linką stalową

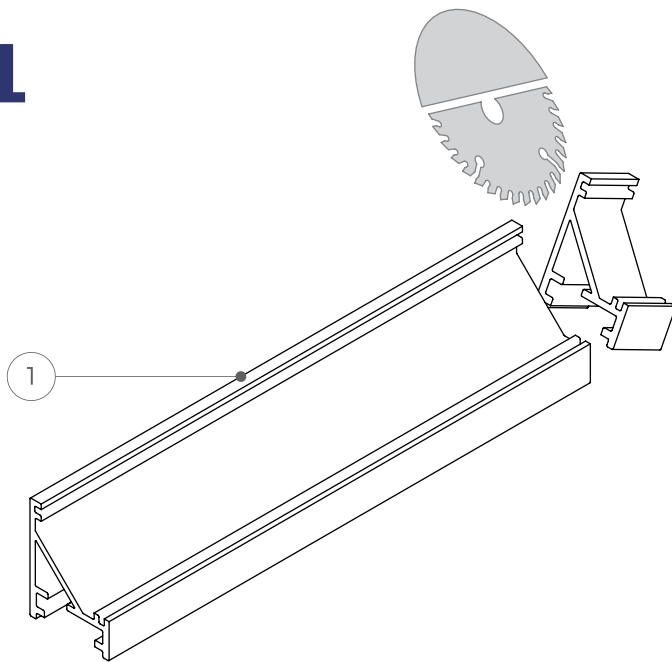


Use / Użyj:
Connector AC01 90 deg / 180 deg
Łącznik AC01 90 st / 180 st



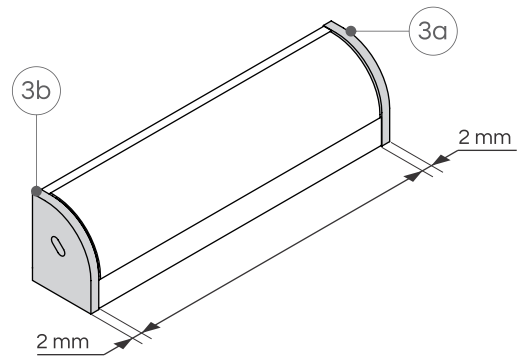
MAGLYTE-10 ANGULAR

1

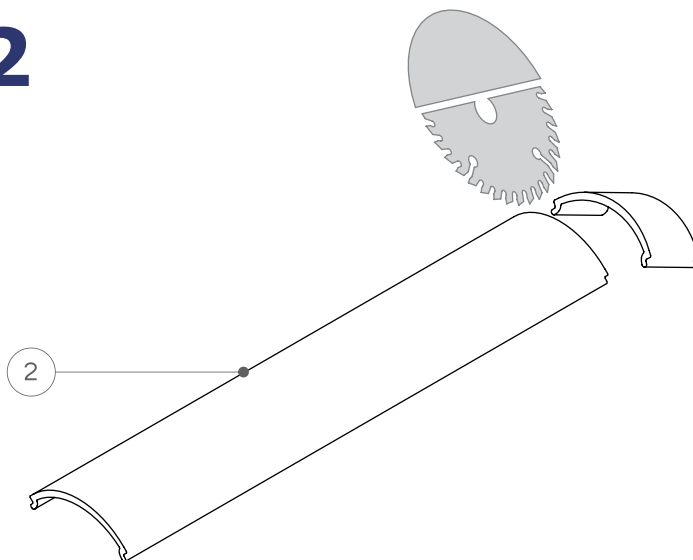


Defining LED profile length, take into account the thickness of the end caps

Wyznaczając długość profilu LED uwzględnij grubość zaślepek

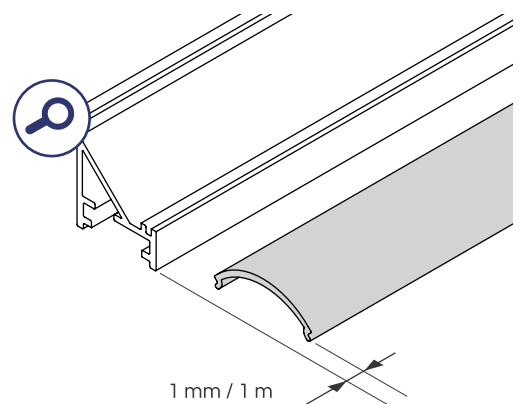


2



Reduce the diffuser length by 1 mm for every 1 m of LED profile length

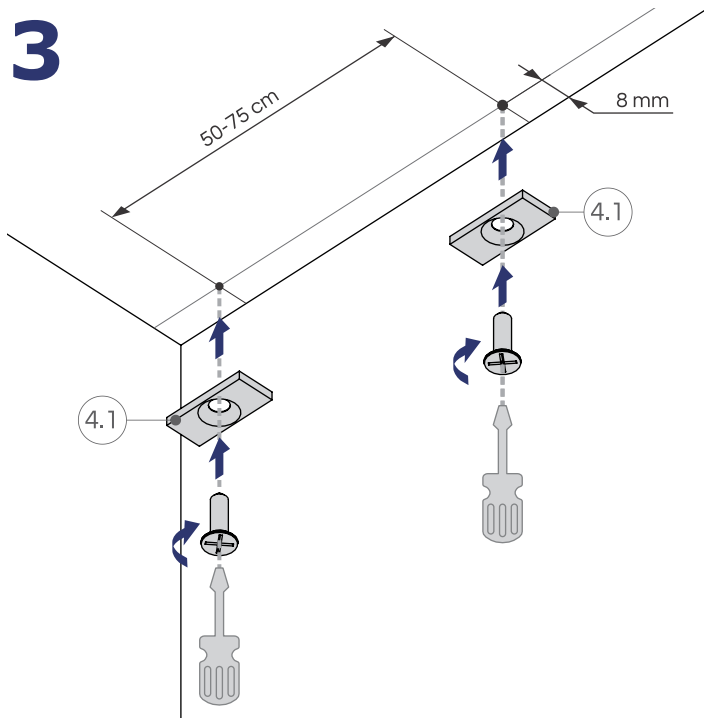
Zmniejsz długość dyfuzora o 1 mm na każdy 1 m długości profilu LED





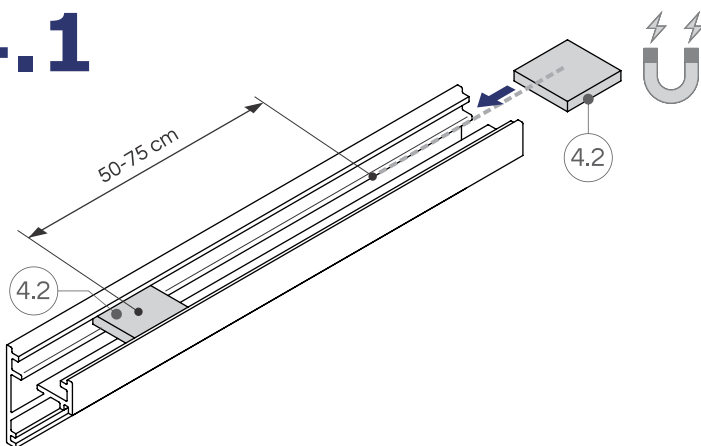
MAGLYTE-10 ANGULAR

3

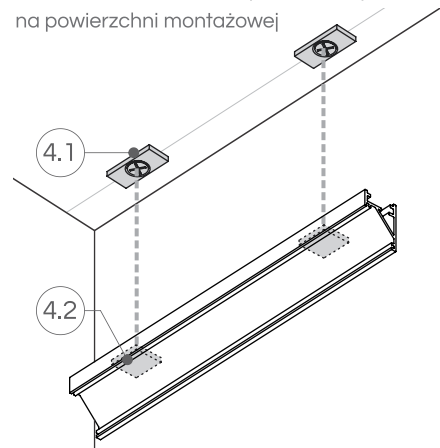


For LED luminaires longer than 1 m, add additional brackets every 50-75 cm
Dla opraw LED dłuższych niż 1 m dodaj kolejne uchwyty co 50-75 cm

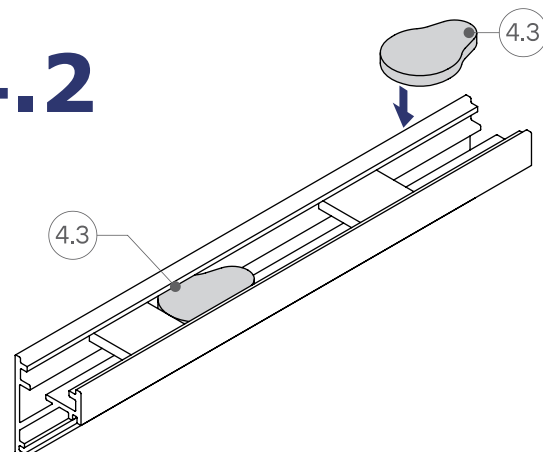
4.1



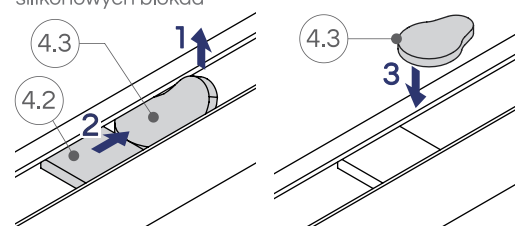
Adjust the magnet spacing to the arrangement of the steel brackets on the mounting surface
Dopasuj rozstaw magnesów do rozmieszczenia uchwytów stalowych na powierzchni montażowej



4.2



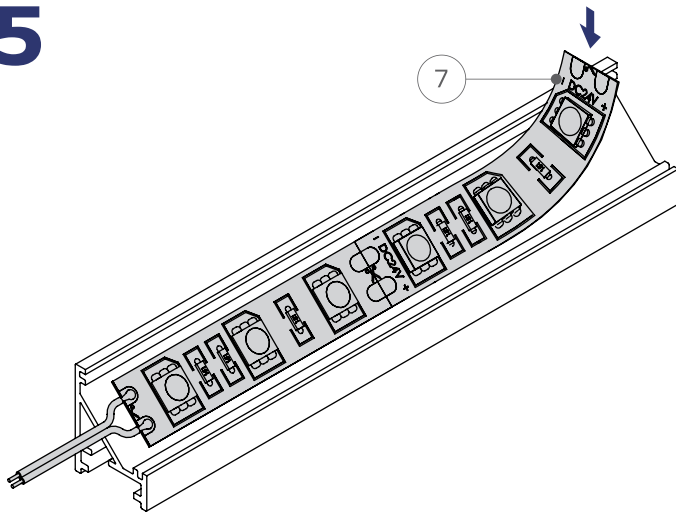
If necessary, adjust the position of the silicone stoppers
W razie potrzeby popraw rozmieszczenie silikonowych blokad



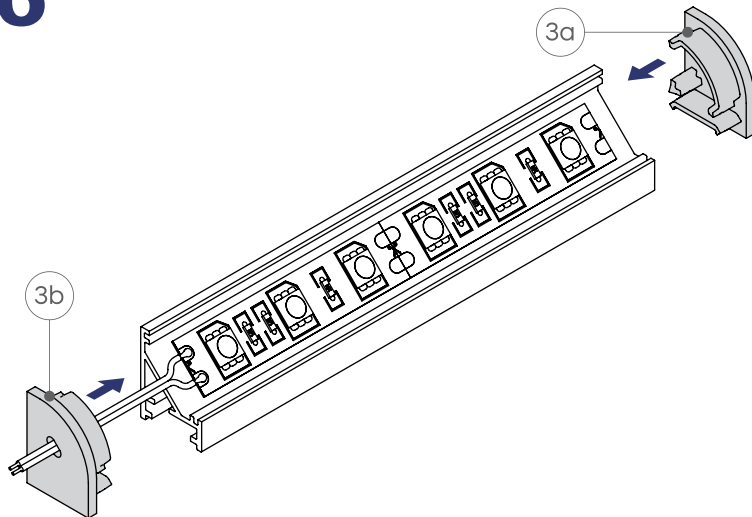


MAGLYTE-10 ANGULAR

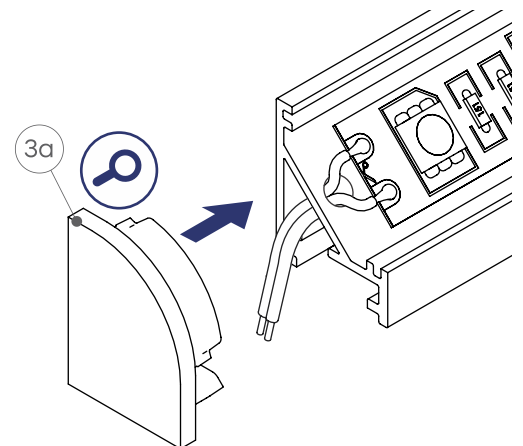
5



6



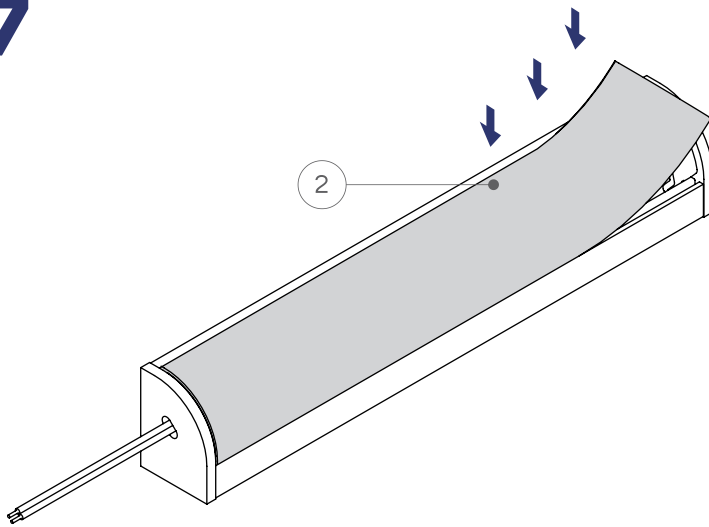
You can use both end caps without a hole and drill a hole in one of them yourself or run the LED wire through the bottom of the aluminium profile
Możesz użyć obu zaślepek bez otworu i samodzielnie nawiercić w jednej z nich otwór albo wyprowadzić przewód LED poprzez dno profilu aluminiowego



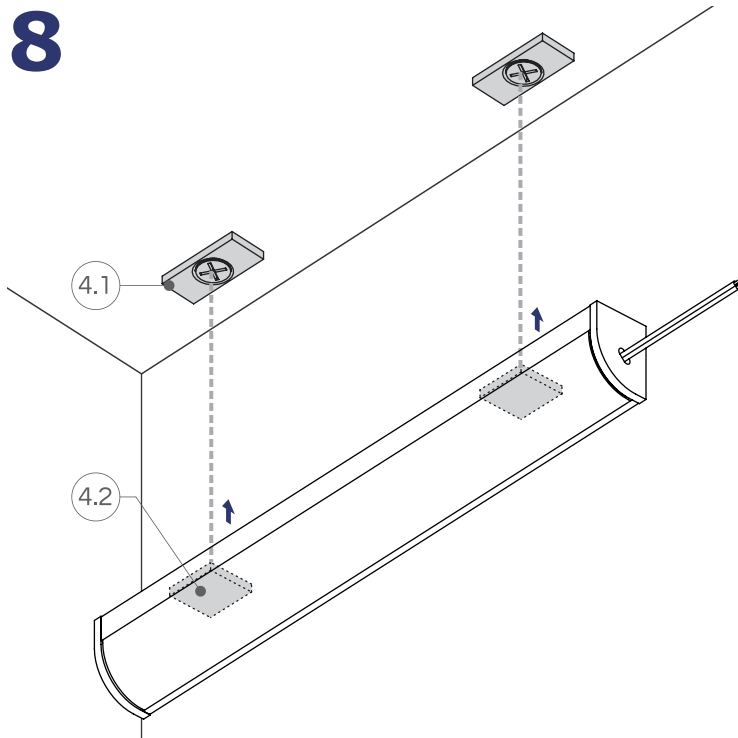


MAGLYTE-10 ANGULAR

7

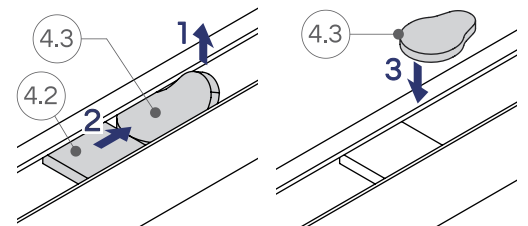


8



If necessary, adjust the position of the silicone stoppers

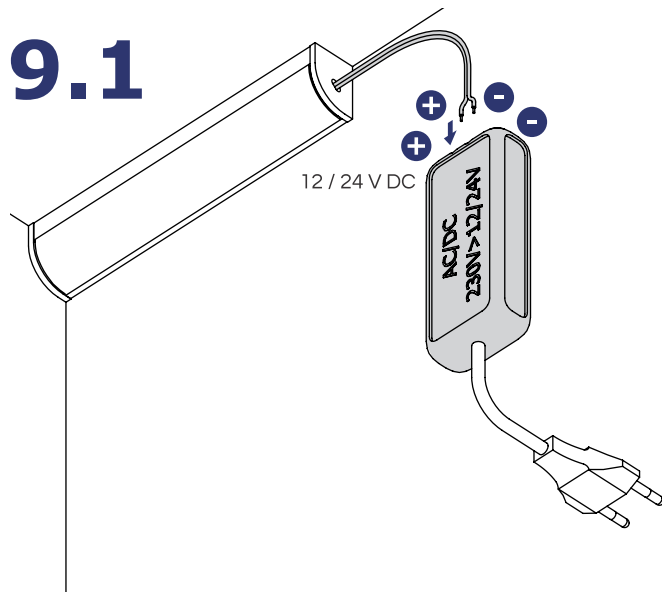
W razie potrzeby popraw rozmieszczenie silikonowych blokad



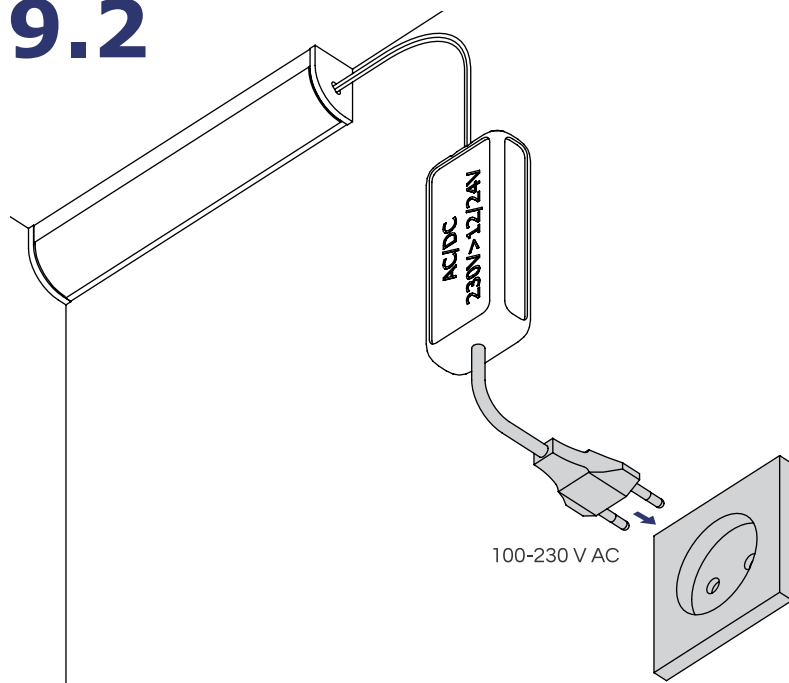


MAGLYTE-10 ANGULAR

9.1

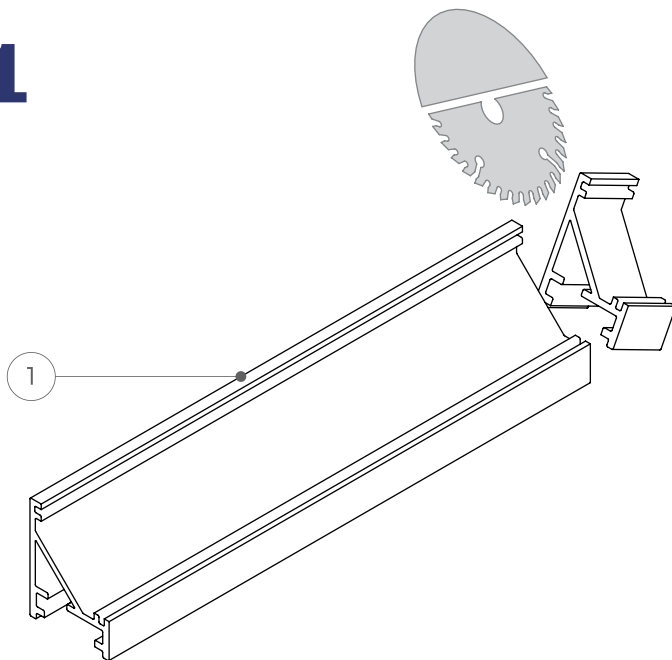


9.2



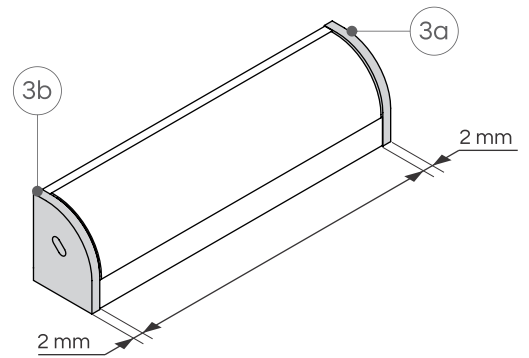


1

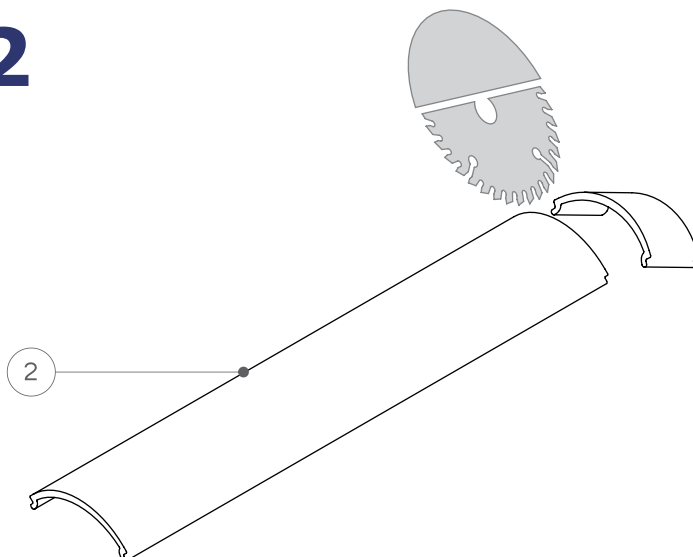


Defining LED profile length, take into account the thickness of the end caps

Wyznaczając długość profilu LED uwzględnij grubość zaślepek

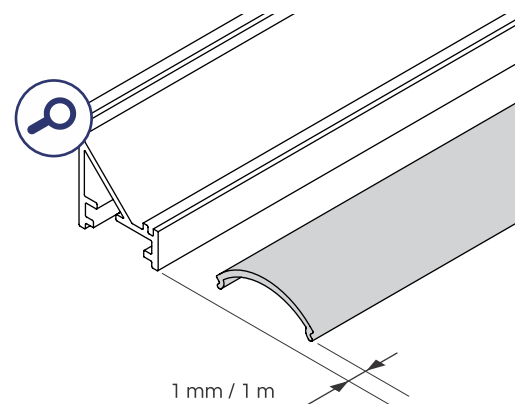


2



Reduce the diffuser length by 1 mm for every 1 m of LED profile length

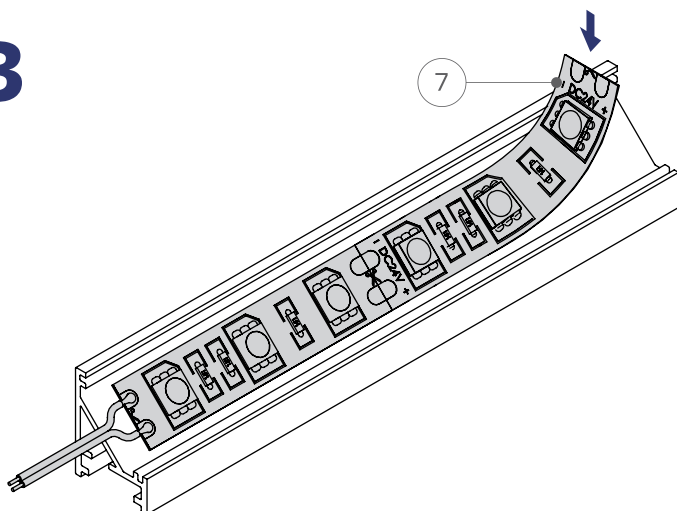
Zmniejsz długość dyfuzora o 1 mm na każdy 1 m długości profilu LED



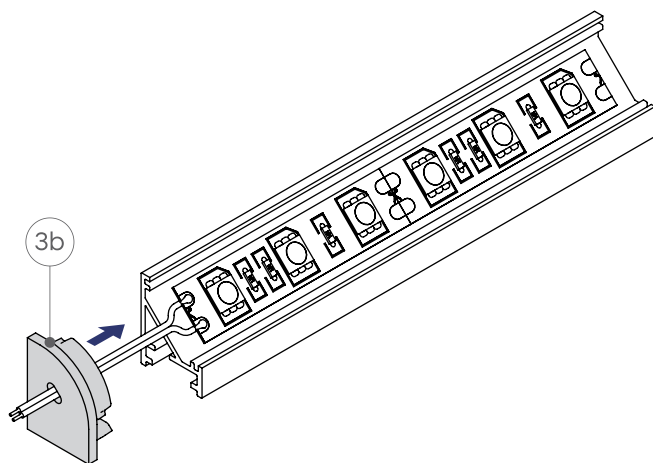


MAGLYTE-10 ANGULAR

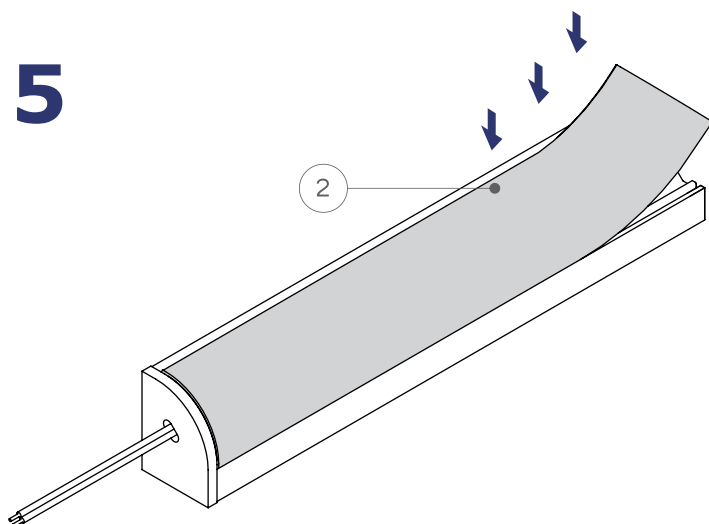
3



4

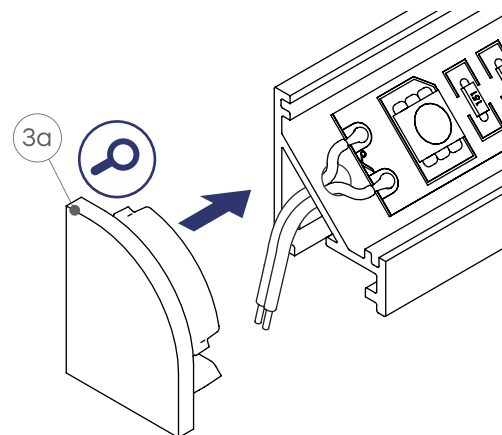


5



You can use both end caps without a hole and drill a hole in one of them yourself or run the LED wire through the bottom of the aluminium profile

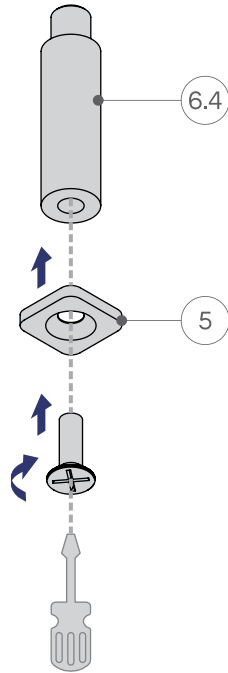
Możesz użyć obu zaślepek bez otworu i samodzielnie nawiercić w jednej z nich otwór albo wyprowadzić przewód LED poprzez dno profilu aluminiowego



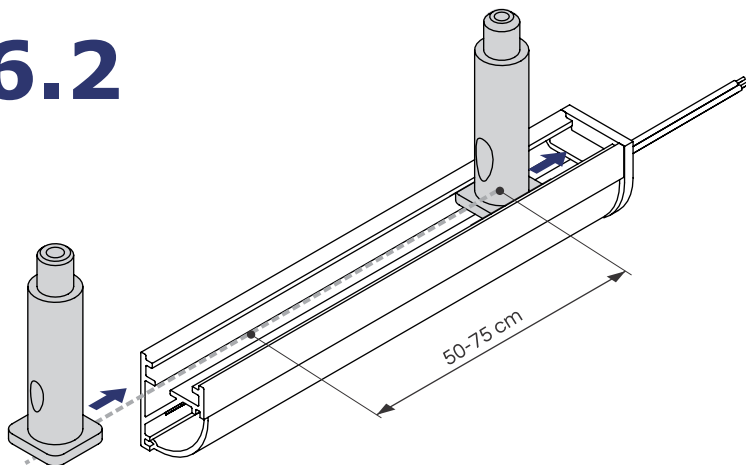


MAGLYTE-10 ANGULAR

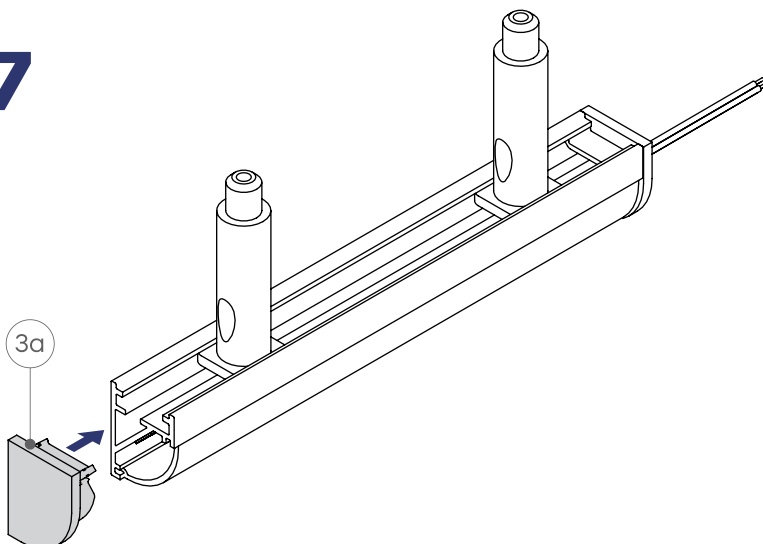
6.1



6.2



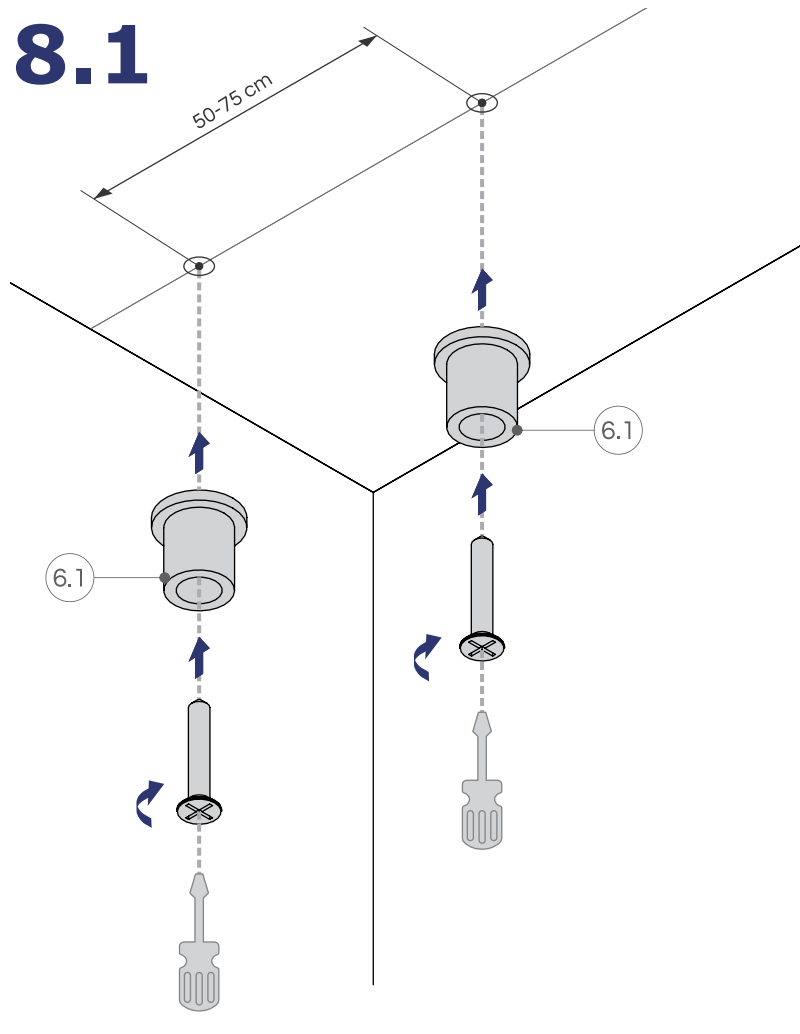
7



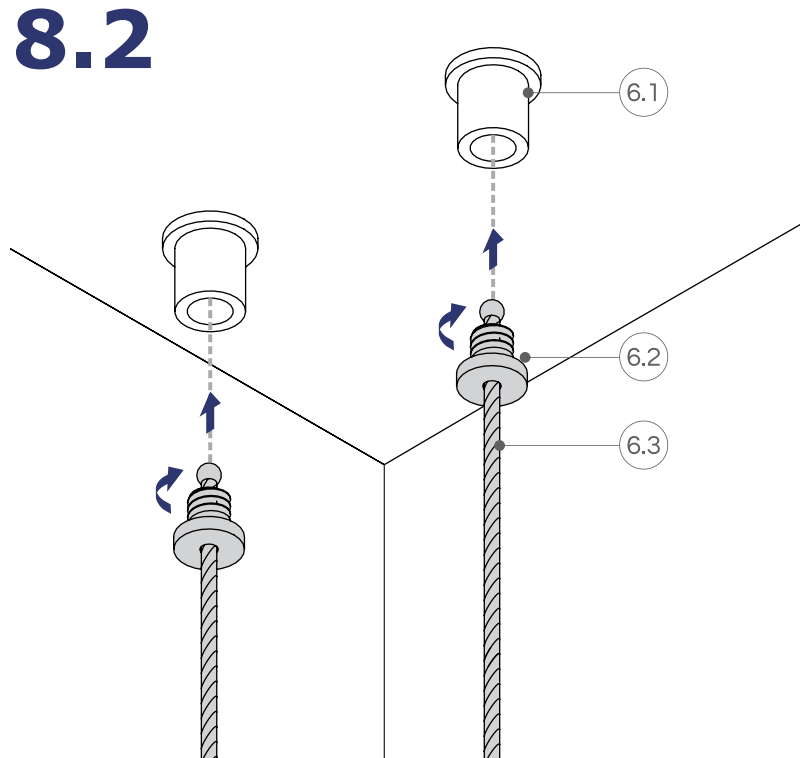


MAGLYTE-10 ANGULAR

8.1



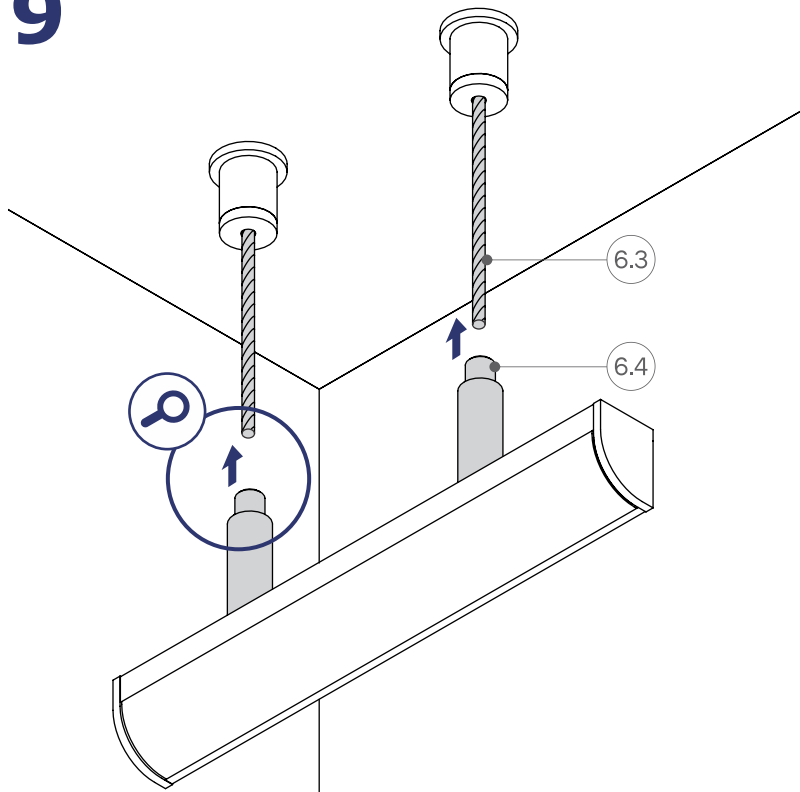
8.2





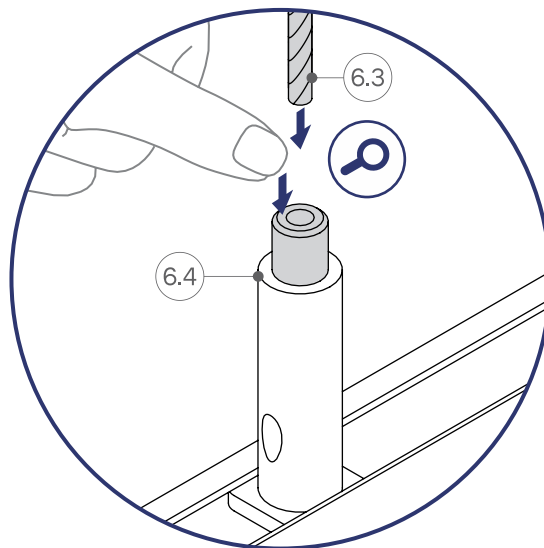
MAGLYTE-10 ANGULAR

9

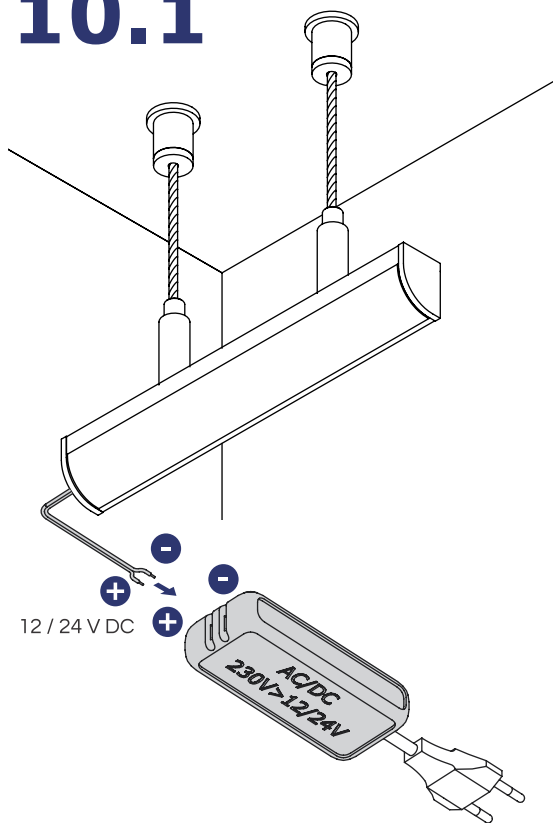


Level the LED luminaire by adjusting the length of the cables

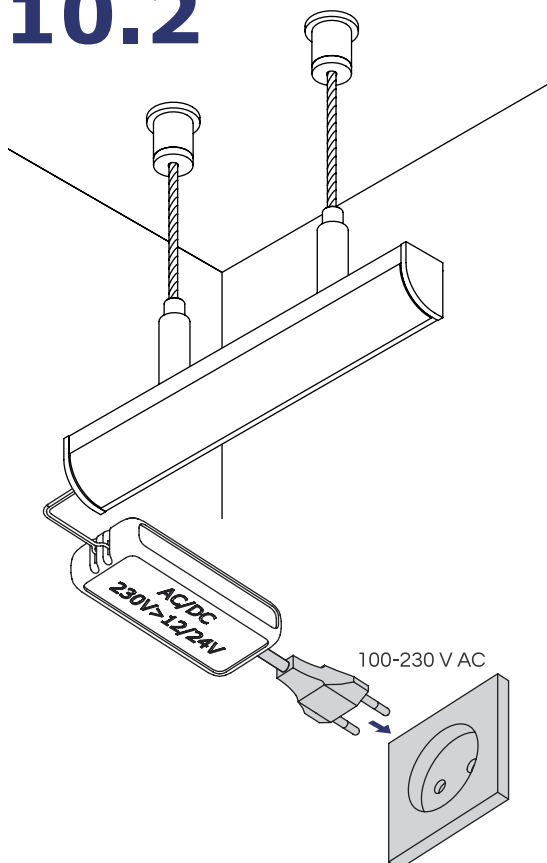
Wypoziomuj oprawę regulując długość linek



10.1



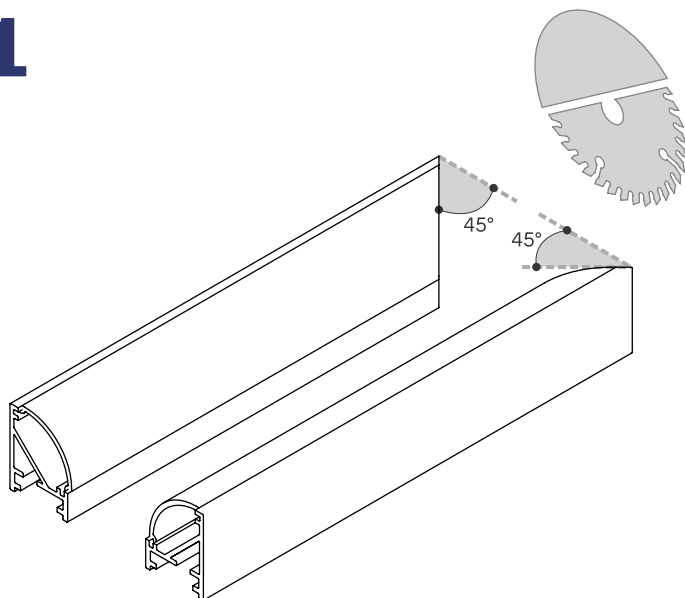
10.2





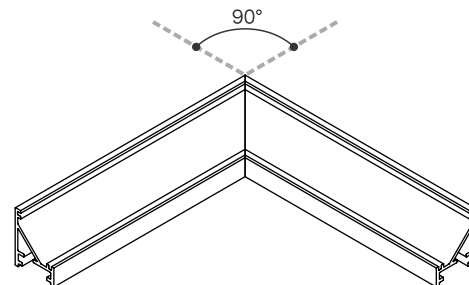
MAGLYTE-10 ANGULAR

1

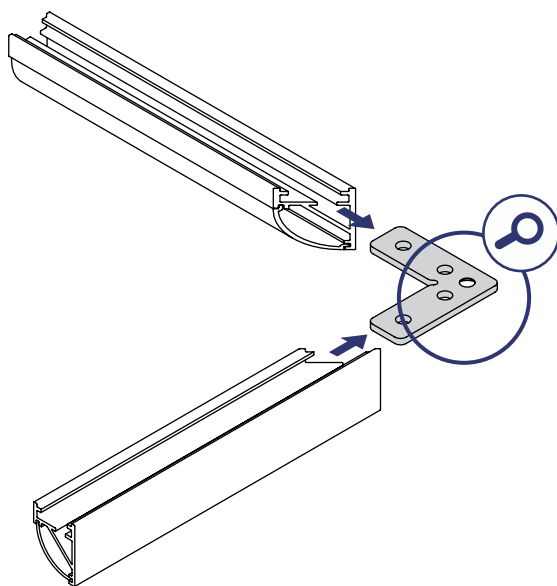


Cut profiles and diffusers with high precision and at the right angle

Dotnij profile i dyfuzory z dużą precyzją, pod odpowiednim kątem

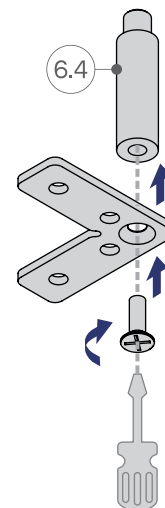
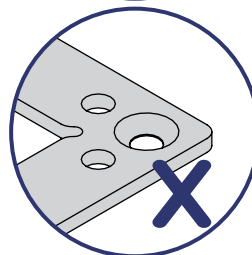
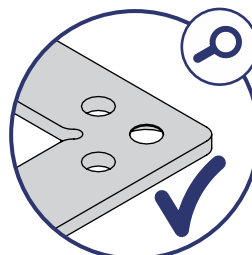


2



Place the chamfer of the hole towards the inside of the LED profile. You can use the hole to attach the suspension.

Umieść fazowanie otworu w kierunku wnętrza profilu LED. Otwór możesz wykorzystać do zamocowania zawiesia



3

