

Systemy výsuvů pro dřevěné zásuvky

- ▶ Plnovýsuv Actro 5D pro montáž na dno se Silent System, volitelně s Push to open Silent
- ▶ Třída nosnosti L (40 kg)



- ▶ **Montáž nasunutím** se spojkami
- ▶ Spojky je třeba objednat zvlášť
- ▶ Integrované tlumení Silent System
- ▶ Beznářadové seřízení výšky + 3 mm, stranové seřízení +/- 1,5 mm, seřízení sklonu + 4 mm a radiální seřízení +/- 1,5 mm
- ▶ Volitelně: přídavné seřízení hloubky +/- 2 mm
- ▶ Volitelně: přídavný systém otvírání Push to open Silent
- ▶ Volitelně: lze použít adaptér pro výsuvné police
- ▶ Volitelně: aretace výsuvné police
- ▶ Nosnost dle EN 15338, úroveň 3
- ▶ Ocel pozinkovaná

Jmenovitá délka mm	Obj. číslo levé a pravé	Bal.	Obj. č. / provedení		Bal.
			levé	pravé	
Třída nosnosti L (40 kg)					
350	9 318 327	1 sada	9 318 319	9 318 320	10 ks
400	9 318 328	1 sada	9 318 321	9 318 322	10 ks
450	9 318 329	1 sada	9 318 323	9 318 324	10 ks
500	9 318 330	1 sada	9 318 325	9 318 326	10 ks

Upozornění

- ▶ Push to open Silent 742 - 743
- ▶ Příslušenství 744
- ▶ Kritéria kvality 801



[hettich.com/short/a9ab20](https://www.hettich.com/short/a9ab20)

Systemy výsuvů pro dřevěné zásuvky

- ▶ Plnovýsuv Actro 5D pro montáž na dno se Silent System, volitelně s Push to open Silent
- ▶ Třída nosnosti L (40 kg)



Spojka



- ▶ Beznářadové, intuitivní stranové seřízení +/- 1,5 mm
- ▶ Výškové seřízení + 3 mm
- ▶ Plast antracitový

Seřízení hloubky



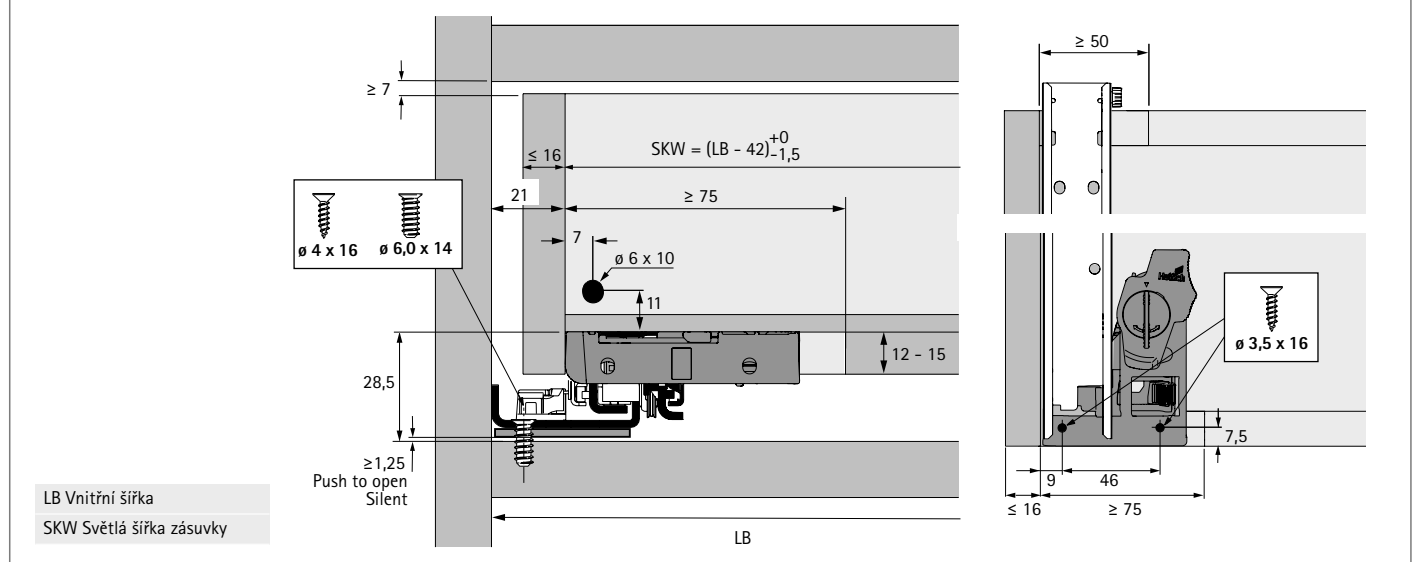
- ▶ Montáž a seřízení +/- 2 mm bez použití nářadí
- ▶ Volitelně pro vložení čela
- ▶ Ocel, plast šedý

- Sada obsahuje:
- ▶ 2 ks díl pro seřízení hloubky
 - ▶ 2 ks aktivátor

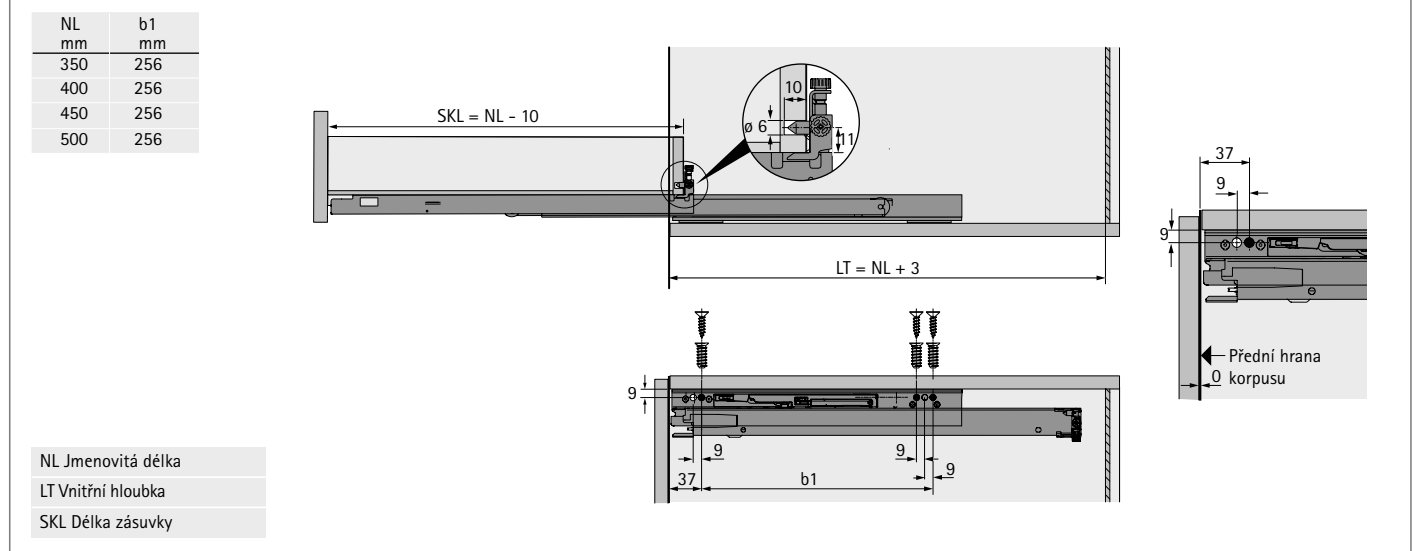
Provedení	Obj. číslo	Bal.
levé a pravé	9 320 333	5 sad
levé	9 320 334	100 ks
pravé	9 320 335	100 ks

Obj. číslo	Bal.
9 257 706	1 sada

Čelní řez



Boční řez



Systemy výsuvů pro dřevěné zásuvky

- ▶ Actro 5D příslušenství
- ▶ Push to open Silent pro Actro 5D

System otírání Push to open Silent pro Actro 5D



- ▶ Pro optimální funkci a optimální rozsah spouštění doporučujeme použít synchronizaci

Sada obsahuje:

- ▶ 1 sada Push to open Silent, levá a pravá jednotka
- ▶ 1 pár aktivátor, levý a pravý
- ▶ 2 ks adaptér pro synchronizaci

Celková hmotnost kg	Třída nosnosti Actro	Jmenovitá délka mm	Obj. číslo	Bal.
< 10	XS (10 kg)	250 - 350	9 257 890	1 sada
8 - 20	L (40 kg)	250 - 600	9 257 891	1 sada
10 - 40	L (40 kg)	350 - 600	9 257 892	1 sada
20 - 70	XL (70 kg)	450 - 750	9 257 893	1 sada

Doporučení pro zásuvky (výška čela do cca 150 mm)*

Jmenovitá délka mm	Jmenovitá šířka mm												
	275	300	350	400	450	500	550	600	700	800	900	1000	1200
250 - 300													
320 - 350													
380 - 550													
580 - 750													

Doporučení pro vysoké zásuvky (výška čela do cca 300 mm, střední zatížení)*

Jmenovitá délka mm	Jmenovitá šířka mm												
	275	300	350	400	450	500	550	600	700	800	900	1000	1200
250 - 300													
320 - 350													
380													
400 - 550													
580 - 750													

Doporučení pro vysoké zásuvky (výška čela do cca 300 mm, velké zatížení, např. talíře apod.)*

Jmenovitá délka mm	Jmenovitá šířka mm												
	275	300	350	400	450	500	550	600	700	800	900	1000	1200
250 - 300													
320 - 350													
380													
400 - 550													
580 - 750													

Obj. č. Push to open Silent:

9 257 890

9 257 891

9 257 892

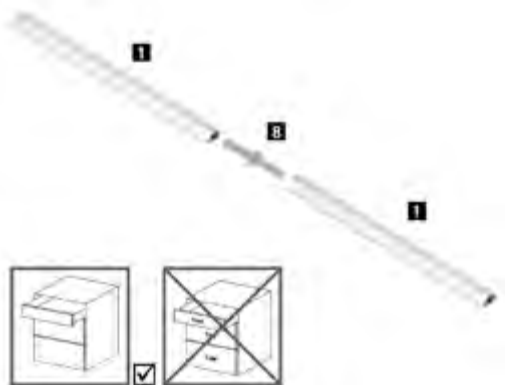
9 257 893

* Doporučení platí pro standardní použití (čelo zásuvky z dřevotřískové desky tl. 19 mm, zásuvka zatížena obvyklým obsahem). Přesnější doporučení pro nestandardní rozměry a materiály čela zásuvky najdete v online konfigurátoru.

Systemy výsuvů pro dřevěné zásuvky

- ▶ Actro 5D příslušenství
- ▶ Push to open Silent pro Actro 5D

Volitelná přídavná synchronizace pro Push to open Silent



Synchronizační tyč:

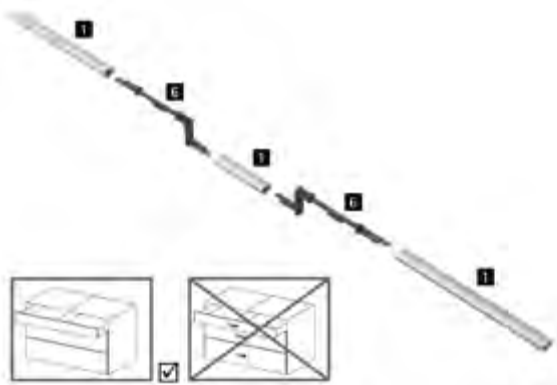
- ▶ Délka 2000 mm, lze zkrátit na potřebný rozměr
- ▶ Hliník eloxovaný

Spojka:

- ▶ K prodloužení synchronizační tyče a optimalizaci prořezu
- ▶ Plast šedý

Položka	Obj. číslo	Bal.
1 Synchronizační tyč	9 236 718	1/100 ks
8 Spojka	9 221 295	1/20 ks

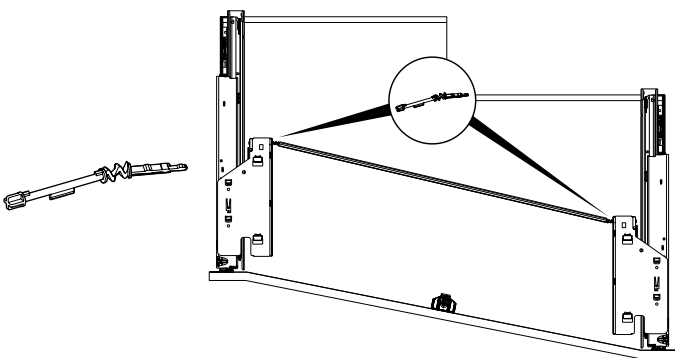
Volitelná přídavná vícenásobná synchronizace pro Push to open Silent



- ▶ Pro dvě zásuvky spojené jedním čelem
- ▶ Hliník eloxovaný, plast šedý

Položka	Obj. číslo	Bal.
1 Synchronizační tyč	9 236 718	1/100 ks
6 Adaptér pro vícenásobnou synchronizaci Push to open Silent	9 278 452	1/20 ks

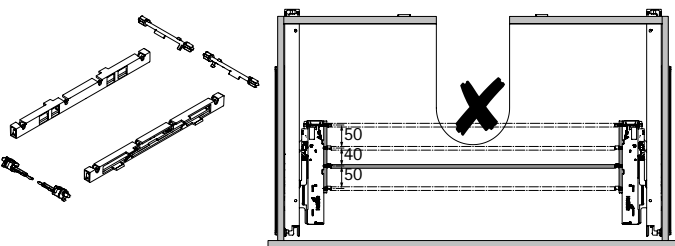
Flexibilní adaptér pro synchronizaci Push to open Silent



- ▶ K použití při přesazení hloubky výsuvů se šikmým nebo tvarovaným čelem zásuvky
- ▶ Přesazení hloubky max. 150 mm
- ▶ Úhel synchronizační tyče max. 25°
- ▶ Nahrazuje adaptér k synchronizaci v sadě Push to open Silent

Obj. číslo	Bal.
9 262 213	1/20 ks

Napojení synchronizace pro Push to open Silent



- ▶ Pro použití např. pod dřezem se sifonem
- ▶ Umožňuje synchronizaci ve 3 různých hloubkách

Sada obsahuje:

- ▶ 2 ks těleso s předmontovanou tyčí
- ▶ 2 ks adaptér Push to open
- ▶ 2 ks adaptér synchronizační tyče

Obj. číslo	Bal.
9 278 453	1 sada

Výsuvy pro dřevěné zásuvky

▶ Actro 5D příslušenství

Držák výsuvné police



- ▶ Pro zásuvky s průběžným dnem a výsuvné police
- ▶ Jmenovitá délka (NL) se zmenší o 20 mm
- ▶ Plast antracitový

Upozornění:

- ▶ Lze použít pro Actro 5D, Actro YOU, Quadro V6 YOU

Obj. číslo	Bal.
9 257 733	1/100 sad

Aretace výsuvné police, sada



- ▶ Aretaci výsuvné police lze doplnit dodatečně
- ▶ Samočinně se zajistí při úplném vytažení výsuvné police
- ▶ Samočinně se odjistí při zasunutí definovanou silou
- ▶ Montuje se místo adaptérů pro výsuvnou polici
- ▶ Na jednu polici se použije 1 sada: 2 držáky a 2 čepy

Sada obsahuje:

- ▶ 1 sada držáků, levý a pravý
- ▶ 2 ks čepů

Upozornění:

- ▶ Lze použít pro Actro YOU, Actro 5D, Quadro V6 YOU a Quadro V6 EB 20
- ▶ Výsuvy a spojky je třeba objednat zvlášť

Barva	Obj. číslo	Bal.
bílá	9 257 725	1 sada
antracit	9 257 727	1 sada

