






PROFIL LED BEGTON12 J/S 4050 CZARNY ANOD. /OP

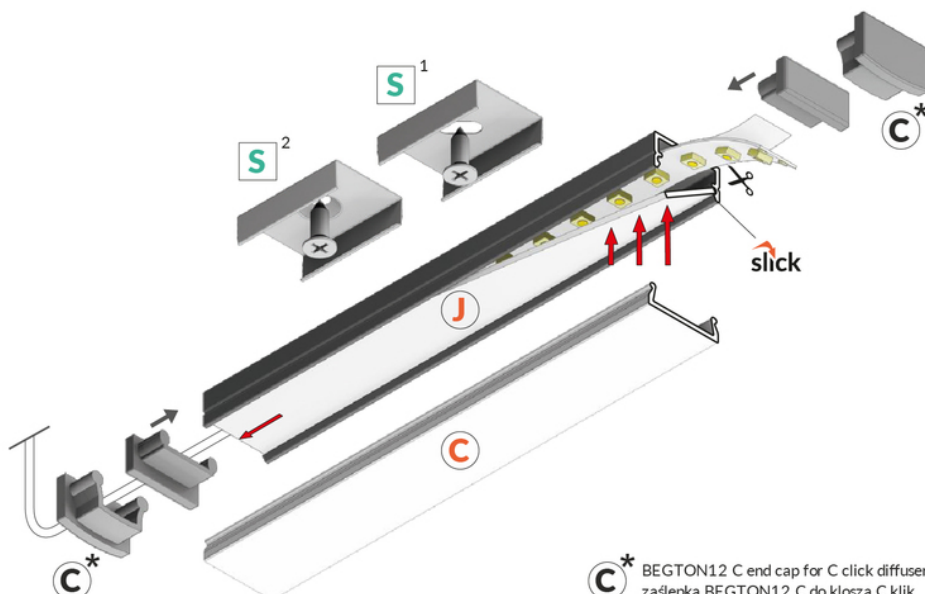
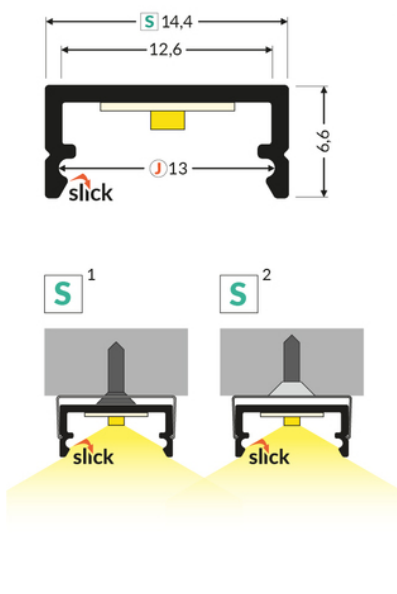


Nawierzchniowe



Meblowe

	<ul style="list-style-type: none">• lekki profil budżetowy• gniazdo z funkcją Slick	<p> Wzory przemysłowe EU</p> <p> CE</p> <p> Wyprodukowane w Polsce</p>	 <p>Kup produkt</p>
---	--	---	--



C* BEGTON12 C end cap for C click diffuser
zaślepka BEGTON12 C do klosza C klik

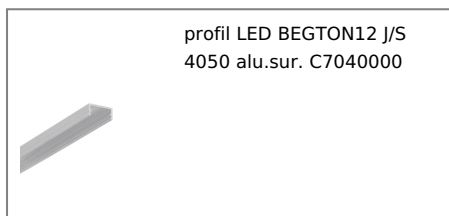


Informacje podstawowe

Indeks: C7040021
EAN: 5901597249351
Materiał: aluminium
Kolor: czarny anodowany
Długość [mm]: 4050
Szerokość [mm]: 14.4
Wysokość [mm]: 6.6
Waga [kg]: 0.287
Waga opakowania [kg]: 0.006
Producent: TOPMET
Kraj pochodzenia, wytworzenia: PL

Jednostka miary: szt.
Typ opakowania jednostkowego: folia POF
Wymiary opakowania jednostkowego [mm]: 4050 x 14,4 x 6,6
Opakowanie zbiorcze [szt]: 10
Typ opakowania zbiorczego: pakiet
Waga produktu z opakowaniem zbiorczym [kg]: 2.87

DOSTĘPNE KOLORY



DOSTĘPNE WARIANTY

1000 mm, 2000 mm, 3000 mm, 4050 mm

Dopasowane elementy

KLOSZE DO PROFILI LED



ZAŚLEPKI DO PROFILI LED



UCHWYTY DO PROFILI LED

