

- ▶ Zamykací systém pro zásuvky s dvojitými boky InnoTech Atira
- ▶ Napojení zámku

Napojení zámku Stop Control Plus



- ▶ Pro jednostranné zamykání
- ▶ Pro vestavnou šířku do 562 mm
- ▶ Pro částečný výsuv i plnovýsuv Quadro s nosností do 50 kg
- ▶ Pro výsuvy s EB 12,5 mm a s montáží nasunutím

Sada obsahuje:

- ▶ 1 ks napojení zámku, pravé
- ▶ 1 ks pojistná zátka

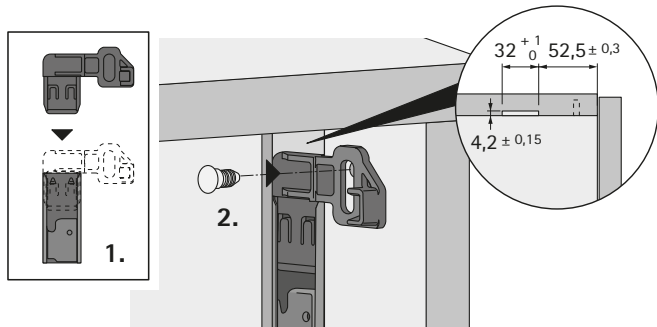
Pokyny:

- ▶ Není určený pro použití s Push to open
- ▶ Minimální výška čela včetně zámku 2,5 HE (160 mm)
- ▶ Maximální výška čela 5 HE (320 mm)

Příslušenství viz:

- ▶ Technické informace pro systém zásuvek, viz strana 211

Rozteč vrtání v mm	Obj. č.	Balení
32	9 134 851	1 sada



Napojení zámku Stop Control Plus



- ▶ Pro oboustranné zamykání
- ▶ Pro vestavnou šířku od 562 mm
- ▶ Pro částečný výsuv i plnovýsuv Quadro, do 50 kg
- ▶ Pro výsuvy s EB 12,5 mm a s montáží nasunutím

Sada obsahuje:

- ▶ 1 sada napojení zámku levé a pravé
- ▶ 1 sada zamykací hák levý a pravý
- ▶ 2 ks pojistná zátka

Pokyny:

- ▶ Není určený pro použití s Push to open
- ▶ Minimální výška čela včetně zámku 2,5 HE (160 mm)
- ▶ Maximální výška čela 5 HE (320 mm)

Příslušenství viz:

- ▶ Technické informace pro systém zásuvek, viz strana 211

Rozteč vrtání v mm	Obj. č.	Balení
32	9 134 852	1 sada

